



系列
1950

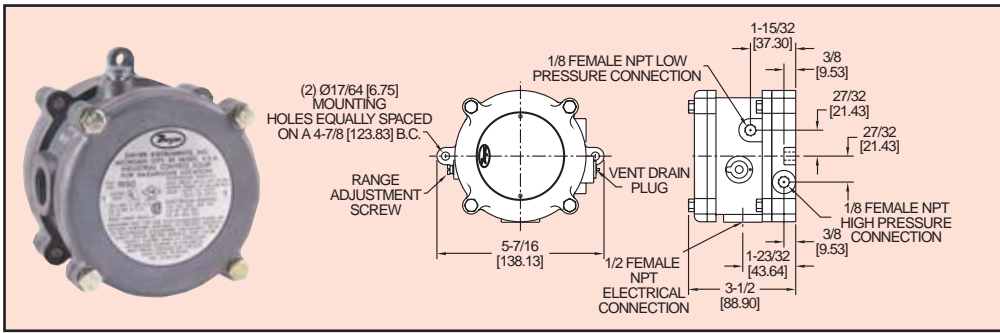
防爆超微差压开关

小型，低成本，防爆和全天候防护



技术指标

介质：空气和不可燃，兼容气体
 材质：请向厂家咨询
 温度范围：对于-40至140°F (-40至60°C)，0至140°F (-17.8至60°C) 对于1950P-8, 15, 25和50。-30至130°F (-34.4至54.4°C) 对于1950-02。
 压力范围：
 持续：1950's - 45" w.c. (0.11 bar)；1950P's - 35 psi (2.41 bar)；1950P-50 only - 70 psi (4.83 bar)
 冲击压力：1950's - 10 psi (0.69 bar) 1950P's - 50 psi (3.45 bar) 1950P-50 only - 90 psi (6.21 bar)
 防护指标：IP54, NEMA 3, 7和9
 开关类型：单刀双掷 (SPDT)
 电气指标：15 A @ 125, 250, 480 VAC, 60 Hz, Resistive 1/8 HP @ 125 VAC, 1/4 HP @ 250 VAC, 60 Hz
 电气连接：3个旋紧接线端，一般，常开，常闭
 连接件：1/8" NPT内螺纹
 安装定位：膜片用于垂直方向，其它定位请向厂家咨询
 设定点调节：调节螺丝在外壳顶部
 重量：3.25 lb (1.5 kg), 1950-02型, 4.4 lb (2 kg)
 机构认证：CE, UL, CSA, FM



1950 型号防爆微差压开关组合了德威尔通用的 1900 系列的最好的特点。带有防爆和全天候防护，使其应用价值更高。它有CE, UL, CSA, FM 认证，级别为 Class I, Div 1, Groups C and D, Class II Groups E, F, and G and Class III hazardous atmospheres (NEMA 7 & 9), Raintight (NEMA 3)。全天候防护盖上有排水堵头和 O 型环密封。很容易移除前盖来完成电路连接。防护壳体外部的设定点调节使用非常方便。提供 12 种型号从 0.03 到 220" 英寸水柱 (7.5 到 5 kPa) 还有从 .5 到 50 psi (0.035 到 3.5 bar)。她非常紧凑轻便 - 重量和体积相当于其它单独带防护的防爆开关的一半。

系列 1950 开关 - 库存型号，操作范围和死区

型号	范围, 英寸水柱	近似死区	
		最小设定点	最大设定点
1950-02-2S	.03 至 .10	.025	.05
1950-00-2F	.07 至 .15	.04	.05
1950-0-2F	.15 至 .50	.10	.15
1950-1-2F	.4 至 1.6	.15	.20
1950-5-2F	1.4 至 5.5	.30	.40
1950-10-2F	3 至 11	.40	.50
1950-20-2F	4 至 20	.40	.60

型号	范围, PSID	近似死区	
		最小设定点	最大设定点
1950P-2-2F	0.5 至 2	.3	.3
1950P-8-2F	1.5 至 8	1.0	1.0
1950P-15-2F	3 至 15	.9	.9
1950P-25-2F	4 至 25	.7	.7
1950P-50-2F	15 至 50	1.0	1.5

注意：只能和空气或兼容气体一起使用。在危险环境和单正压的情况下使用时，要求特殊的通风。
 *P=PSID 范围型号



系列
1950G

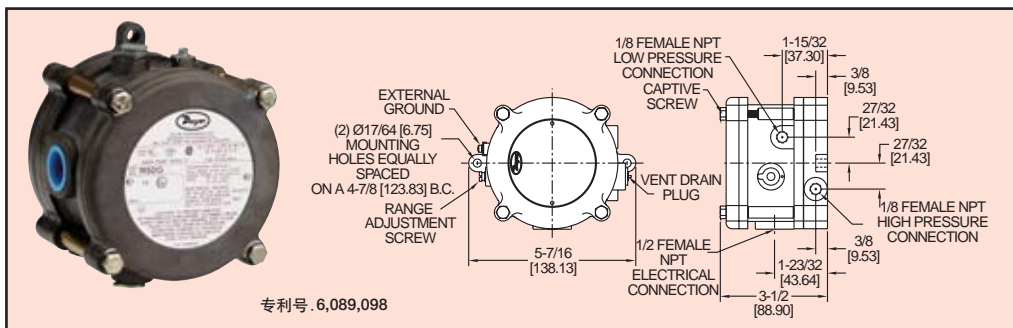
防爆超微差压开关

防爆，全天候防护，与天然气兼容



技术指标

介质：空气和兼容易燃气体
 材质：请向厂家咨询
 温度范围：0 至 140°F (18 至 60°C)。注意：周围环境的温度变化会引起设定点漂移
 压力范围：持续压力 45" 英寸水柱 (11.2 kPa)；冲击压力 10 psig (68.95 kPa)
 防护指标：IP54, NEMA 3, 7 和 9
 开关类型：1 个 C 继电器 (单刀双掷)
 电气指标：10A, 120/240 VAC, 28 VDC, Resistive 50mA, 125 VDC
 电源：24 VDC ±10% 120 或 240 VAC ±10%
 电气连接：内部接线盒
 工艺连接：1/8" NPT, 内螺纹
 安装定位：膜片用于垂直方向
 其它定位请向厂家咨询
 设定点调节：调节螺丝在外壳顶部
 重量：2 lb, 15.7 oz (1.35 kg)
 机构认证：CE, UL, CSA, FM, ATEX.



1950G 型号防爆差压开关组合了德威尔通用的 1950 系列的最好的特点。并且与天然气兼容，它可安装在室外可经受暴雨并且 UL 认证级别为 Class I, Groups A, B, C, & D, Class II, Groups E, F, & G and Class III atmospheres, Directive 94/9/EC (ATEX) Compliant for CE Ex 11 2 G EExd IIB & Hydrogen T6 并且 CSA 和 FM 认证，级别为 Class I, Div 1, Groups B, C, D, Class II, Div 1, Groups E, F, G and Class III atmospheres. 1950G 结构非常紧凑，重量和体积相当通常防爆开关的一半。

移除铝壳顶部的盖板就能接触到 SPDT 继电器和电源接线端子。电源 24 VDC, 120 或 240 VAC。盖板旋转打开移除时被一个活动螺栓带住，以防止丢失。开关的设定点调节不用打开防护壳。

通用型号

型号 ¹	范围, Inches W.C.	近似死区	
		最小设定点	最大设定点
1950G-00-B-24	.07 至 .15	.04	.06
1950G-0-B-24	.15 至 .50	.06	.11
1950G-1-B-24	.4 至 1.6	.11	.29
1950G-5-B-24	1.4 至 5.5	.4	.9
1950G-10-B-24	3 至 11	.9	1.8
1950G-20-B-24	4 至 20	1.2	3.0

注意：电源电压可从 24 变至 120 或 240。例如：1950G-00-B-120。