

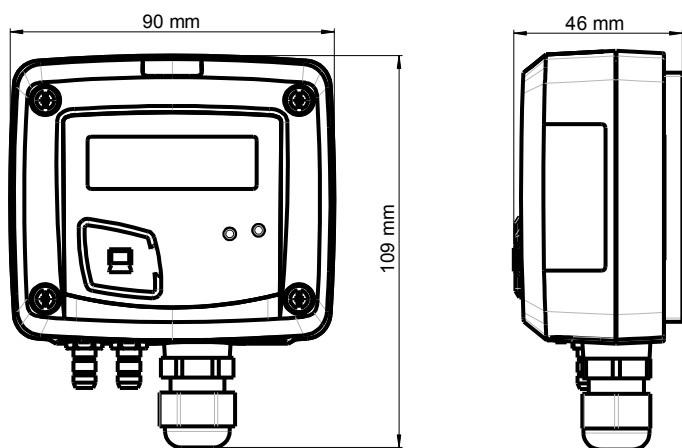
微差压变送器 CP112 - CP113

产品特点

- 适用于暖通空调微差压测量
- CP112 量程: -1000 ~ +1000 Pa (可设置为 0 ~ 100 Pa 到 0 ~ 1000 Pa)
- CP113 量程: -10000 ~ +10000 Pa (可设置为 0 ~ 1000 Pa 到 0 ~ 10000 Pa)
- 输出信号: 4 ~ 20 mA, 电源 16 ~ 30 Vdc (2 线式)
0 ~ 10 V 或 4 ~ 20 mA, 电源 24 Vac/Vdc (3/4 线式)
- 工业塑料外壳, IP65 防护等级
- 可选择有或无数字显示屏
- 变送器可通过背出线方式连接输出信号和电源
- 随货提供背部固定背板, 变送器旋转即固定



外壳功能



外壳材质: 工业塑料, 阻燃等级 UL94-V0

防护等级: IP65

显示屏: 液晶显示, 尺寸: 50 x 17 mm

数字高度: 测量值: 10 mm; 单位: 5 mm

压力接口: 金属倒刺接口, \varnothing 6.2 mm

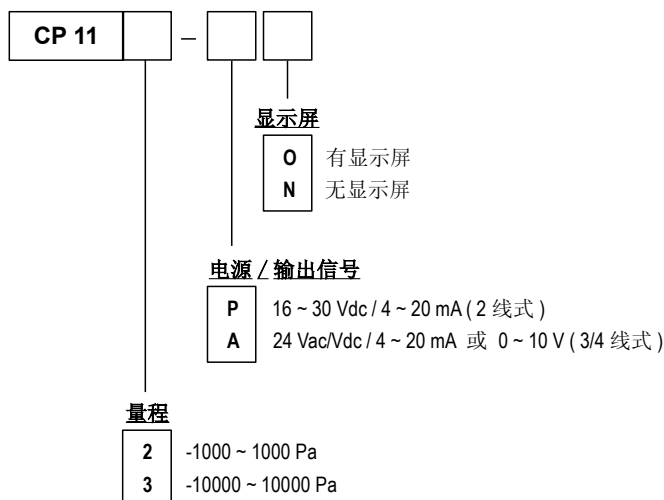
电缆接头: 电缆最大直径 \varnothing 8 mm

重量: 143 g

变送器功能

测量单位	Pa, mmH ₂ O, inWG, mmHG, daPa, KPa, hPa, mbar
精确度	±1% 测量值
响应时间	1/e (63%) 0.3 s
分辨率	1 Pa, 0.1 mmH ₂ O, 0.01 mbar, 0.01 inWG, 0.01 mmHG, 0.1 daPa, 0.001 kPa
零点校准	通过按键手动零点校准
测量介质	空气和中性气体
允许过压	21000 Pa (CP112), 69000 Pa (CP113)
操作温度	0 ~ +50 °C
储存温度	-10 ~ +70 °C

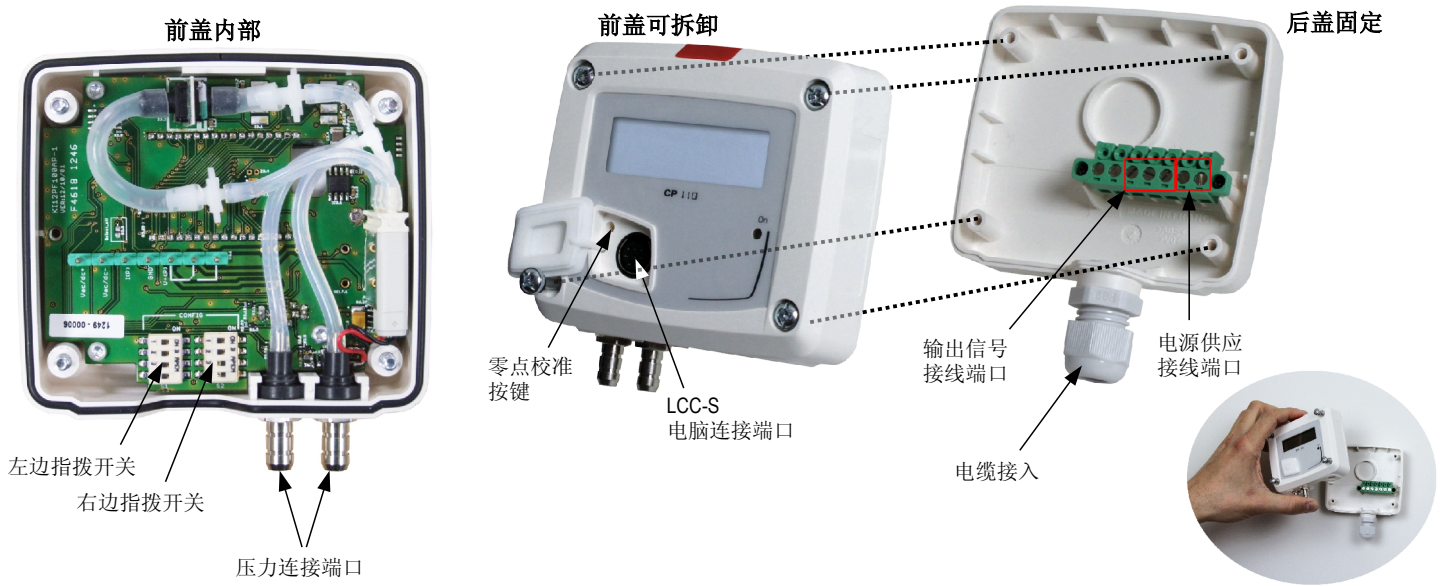
选型表



技术规格

输出信号 / 电源	主动输出 4 ~ 20 mA 或 0 ~ 10 V (24 Vac/Vdc ± 10%), 3 / 4 线式 被动输出 4 ~ 20 mA (16 ~ 30 Vdc), 2 线式 最大负载 : 500 Ω (4 ~ 20 mA), 最小负载 : 1000 Ω (0 ~ 10 V)
功耗	2 VA (0 ~ 10 V) 或 最大 22 mA (4 ~ 20 mA)
电磁兼容性	EN 61326
接线端口	螺丝接线槽适用电缆 Ø 0.05 到 2.5 mm ²
电脑连接端口	KIMO USB 连接线
使用环境	空气和中性气体

接线图



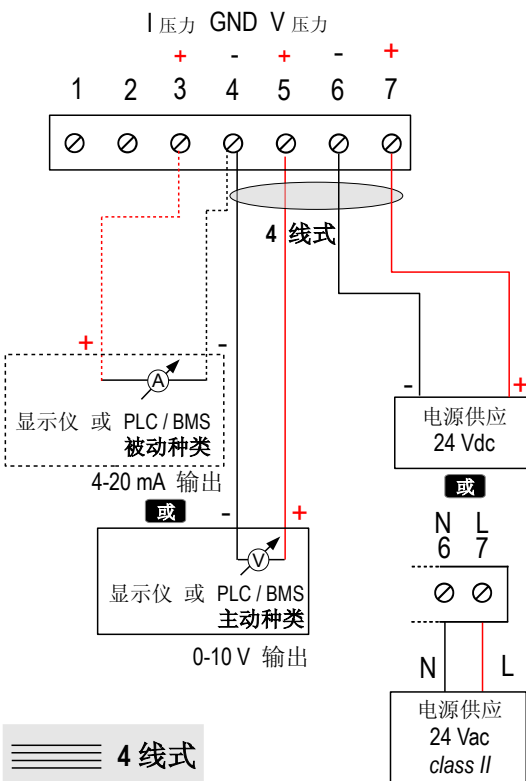
电气接线 - 符合 NFC15-100 标准



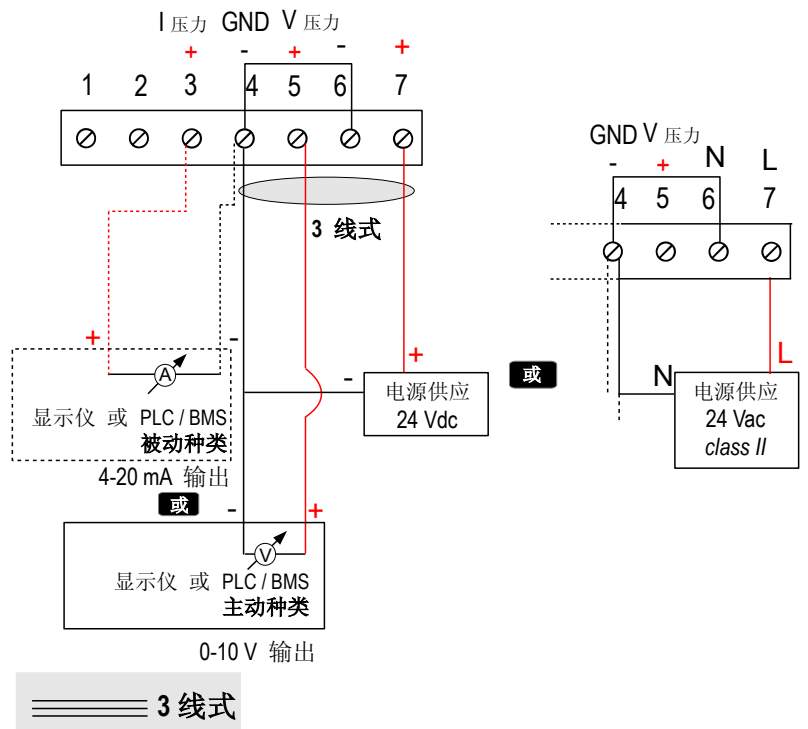
接线应由合格技术人员操作。当接线时, 变送器必须停止供应电源。

CP112 / 113-AO 或 CP112 / 113-AN

4 ~ 20 mA 或 0 ~ 10 V 输出信号 - 主动输出, 4 线式:

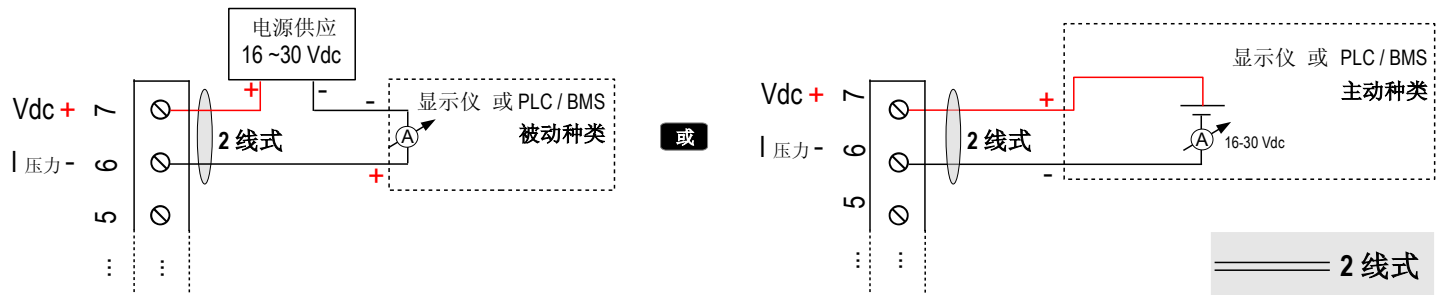


若使用 3 线式接线, 在供应电源到变送器前必须将输出接地端连至电源输入接地端。请见下图。



CP112/113-PO 和 CP112/113-PN

4~20 mA 输出信号 - 被动输出, 2 线式:



变送器设置和使用

> 零点校准

当进行零点校准时, 需先拔下连接压力接口的软管并按下面板上的 “Autozero” 按键。

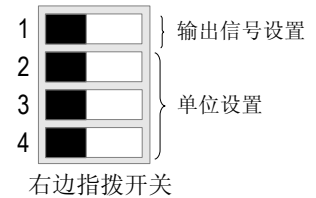
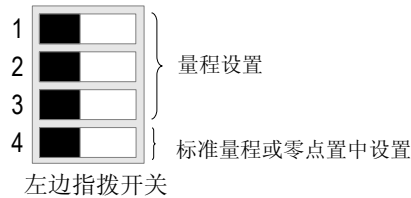
当零点校准启动时, 绿色显示灯 “On” 将亮起, 如变送器为含显示屏型号, 显示屏将出现 “autoZ” 提示。

> 变送器设置



若需设置变送器, 必须停止供应电源。通过指拨开关可设置变送器的量程、单位、输出信号种类 (依型号不同而定)。当变送器完成设置后即可启动电源。

设置变送器前需先移除外壳上的 4 个螺丝然后打开变送器, 指拨开关可提供多种设置



> 量程设置 - 左边指拨开关

量程设置方式: 依照下图提示将指拨开关 1, 2 和 3 拨到对应的位置。

型号	CP112	CP113	CP112	CP113	CP112	CP113	CP112	CP113	CP112	CP113
Pa	100	1000	250	2500	500	5000	750	7500	1000	10000
mmH ₂ O	10.0	100.0	25.0	250.0	50.0	500	75.0	750.0	100.0	1000.0
mbar	1	10.00	2.5	25.00	5.0	50.00	7.5	75.00	10.0	100.00
inWG	0.40	4.00	1.00	10.00	2.00	20.00	3.00	30.00	4.00	40.00
mmHg	0.80	8.00	2.00	20.00	4.00	40.00	6.00	60.00	8.00	80.00
daPa	10.0	100	25.0	250.0	50.0	500.0	75.0	750.0	100.0	1000.0
kPa	0.100	1.00	0.250	2.50	0.500	5.00	0.750	7.50	1.000	10.00
hPa	1.00	10.00	2.50	25.00	5.00	50.00	7.50	75.00	10.00	100.00

> 标准量程 / 零点置中设置 - 左边指拨开关

若需设置量程种类, 将指拨开关 4 依照右图提示设置于对应的位置:

举例: 0~1000 Pa: 全量程 / 0 (0 / 1000 Pa)
零点置中 (-500 Pa / 0 / +500 Pa)

设置种类	全量程	零点置中
指拨键位置		



请小心地依照指拨开关的组合设置变送器。变送器开启电源后,如果显示屏出现“CONF ERROR”,表示指拨开关设置错误。如发生上述情况时,先关闭变送器电源,重新设置正确的指拨开关组合,然后再重新启动电源即可。

➢ 输出信号设置 - 右边指拨开关 (CP112 / 113 - AO 和 CP112 / 113 - AN)

模拟输出信号种类设置方式: 请依照图示将指拨开关拨到对应的位置。

设置种类	4-20 mA	0-10 V
指拨开关位置	1	1
	2	2
	3	3
	4	4

➢ 单位设置 - 右边指拨开关

测量单位设置方式: 请依照下图将指拨开关 2, 3 和 4 拨到对应的位置。

设置种类	Pa	mmH ₂ O	mbar	InWG	mmHG	daPa	kPa	hPa
指拨开关位置	1	1	1	1	1	1	1	1
	2	2	2	2	2	2	2	2
	3	3	3	3	3	3	3	3
	4	4	4	4	4	4	4	4

通过 LCC-S 软件设置 (软件需选购)

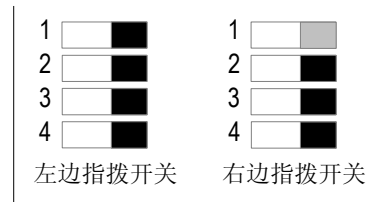
使用软件可简易和快速地设置变送器!

你可自行设置需要的量程。

注意: 输出信号对应的量程最小为 10%

例如, CP112 变送器量程可设置为 -100 ~ 0 Pa, 0 ~ +100 Pa, 或 -50 ~ +50 Pa ...

- 通过软件进入设置:
 - 依照图示设置指拨开关。
 - 注意: 右边指拨开关中的第一个开关 (模拟信号设置) 可设置在任意位置。
 - 将 LCC-S 专用的电脑连接线接入变送器。
- 请参考软件操作说明设置变送器。

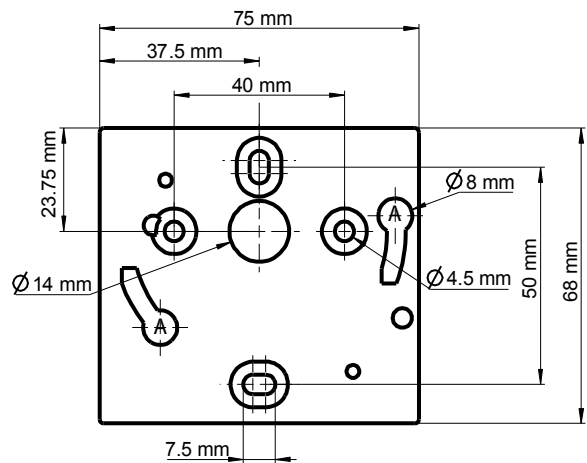


可通过指拨开关或软件设置变送器 (无法同时使用两种方式)

安装方式

将塑料背板固定在墙面。
(钻孔: $\varnothing 6$ mm, 随货提供螺丝和配件)
将变送器置入背板上 (请见右图中的 A 部位)
顺时针旋转变送器, 当听到扣入声即是正确的安装变送器。

当变送器完成安装并启动电源后, 请执行零点校准
确保变送器在固定的位置可准确的测量差压。



维护保养

请避免使用刺激性溶剂或使用含有甲醛 (福尔马林) 成分的清洁剂清洁变送器和探头。

选购和配件

- LCC-S: 设置软件 (随货附 USB 电脑连接线)
- 连接用软管
- 连接用接头



法国凯茂仪器公司中国区代理
成都广控仪表设备有限公司
www.gontrol.com