

IDPS 系列 气流压差开关 HVAC DIFFERENTIAL PRESSURE SWITCHES

产品资料及安装说明 Specifications - Installation and Operating Instructions



产品包装清单

产品交付时包装内应包括如下内容：

- IDPS压差开关 1 个
- 导压管 2 个及 4 个螺钉
- PVC 压力导管 1.5m
- 自攻螺丝 4 个

应用范围

压差开关应用于监视风道中过滤网、风机和空气流的状态。该产品还可根据现场需要，直观的旋转设定旋钮到所需检测的压力值，并保证压力测量值的准确度。

产品认证 UL,CE 认证

技术规格

最大压力：2500Pa

压力介质：空气，非易燃和非腐蚀性气体。

压口连接：2 个塑料导管，直径 6mm。

开关容量：1.5A, (0.4A)/250Vac

允许工作温度：-20°C...+85°C

允许存放温度：-40°C...+85°C

电气连接：AMP 接头或螺丝端子

膜材料：硅

导管口：PG11

保护级：IP54

工作范围

订货型号 Model	压力范围* Range	开关时压差 (平均值)
IDPS-200	20-200Pa	10Pa
IDPS-300	30-300Pa	10Pa
IDPS-400	40-400Pa	20Pa
IDPS-500	50-500Pa	20Pa
IDPS-1000	200-1000Pa	100Pa
IDPS-2500	500-2500Pa	150Pa

*此压力范围是指垂直安装，如采用水平安装，范围值增加 20Pa。

注意: 小于 50 帕时, 请不要颠倒安装!

附件

外形尺寸图

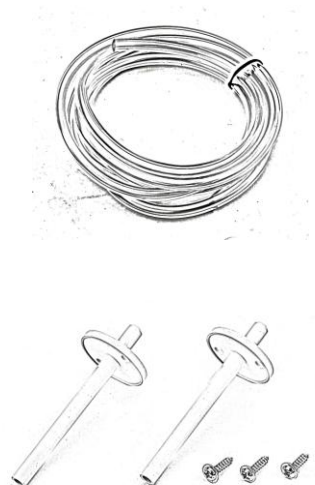
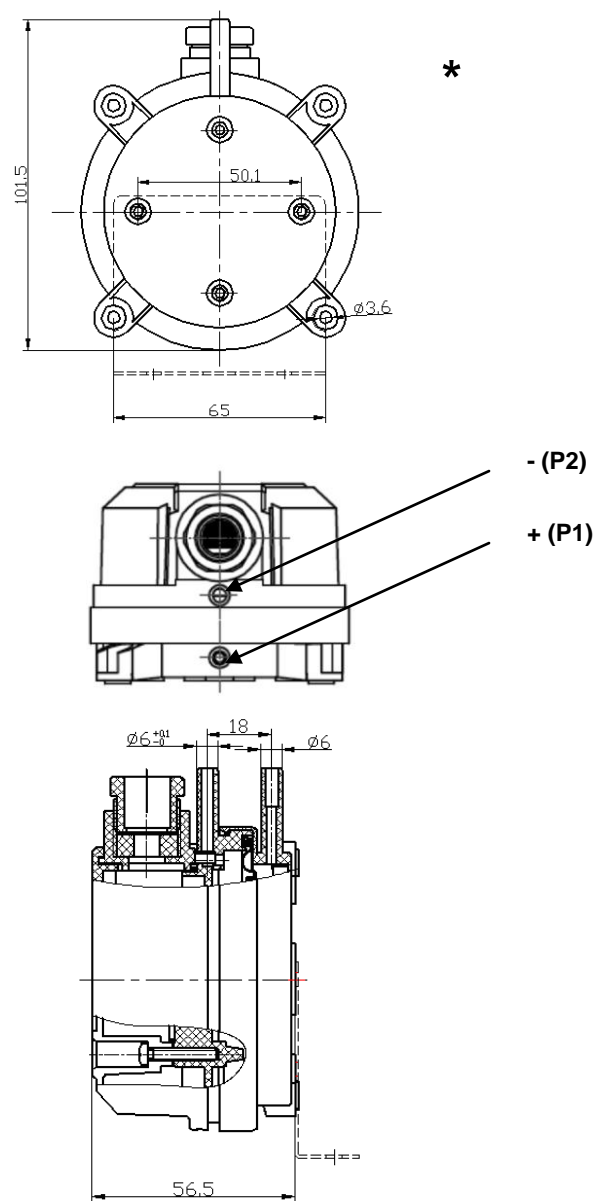


图 1 压力导管和导压管

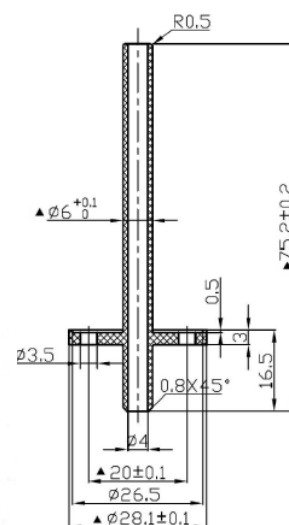


图 2 导压管

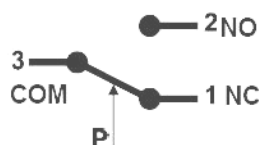


图 3 电气连接方式

警告

打开盖子前请切断电源!



图 1. IDPS 系列压差开关尺寸图

P1 = 高气压

P2 = 低气压

*只需两个螺丝用于安装!