

与传统的玻璃转子流量计的精确性相结合，V 系列铜和不锈钢流量计对中级流量的测量提供了精确和经济的解决方案。

V 系列仪表设计为独特可旋转刻度，空气 — 水直接读数单位显示为 SCFM 和 SLPM（空气），GPM 和 LPM（水）。

设计特性

- 构造牢固、紧凑
- 水和空气双比例尺直接读数刻度
- 公制和英制双刻度
- 垂直在线式安装或者面板安装
- 测水流量范围从 4 到 20LPM，空气 SLMP

详细参数

刻度	可旋转，直接读数空气（SCFM-SLPM）以及水（GPM-LPM）
校准精度	±5%FS
最高温度	250 °F (121 °C)
最大操作压力	50psig (@200 °F)
连接	3/8' NPT 内螺纹在线式水平背部安装

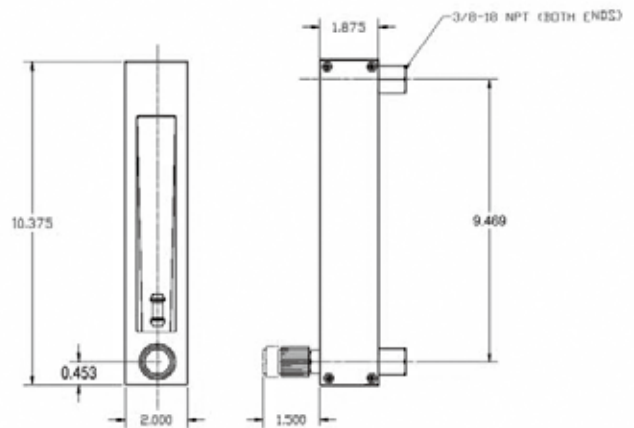
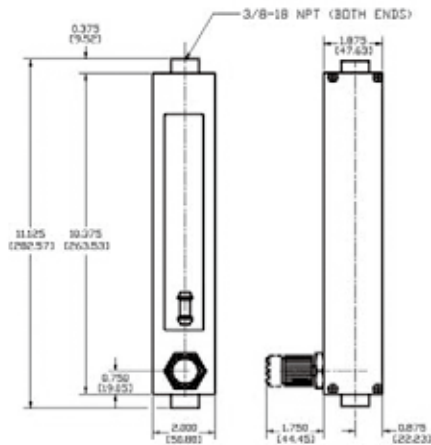
构造材质

管道防护	聚碳酸酯
流量管	厚壁硼硅酸盐玻璃
浮子	316 不锈钢
接液部件材质	铜或 316 不锈钢
密封	标准 Viton®
可选	Buna-N®、PTFE、Kalrez® 和 EPR

Panel Mount Meter with Valve



In-line Meter with



与传统的玻璃转子流量计的精确性相结合，V 系列 PTFE 流量计对中级流量的测量提供了精确和经济的解决方案。

V 系列仪表设计为独特可旋转刻度，空气 -- 水直接读数单位显示为 SCFM 和 SLPM（空气），GPM 和 LPM（水）。

泄漏率

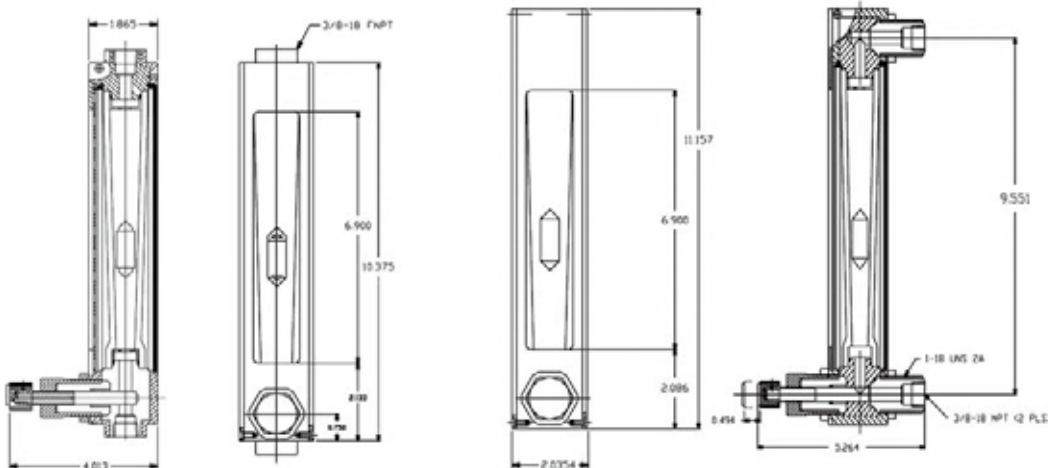
独立泄露检测，并出具泄露检测证书，氦气标定下泄漏率优于 1×10^{-7} sccs.

详细参数	
刻度	可旋转，直读空气（SCFM-SLPM）、水（GPM-LPM）。刻度长度 127mm
校准精度	±5%FS
最高温度	150 °F（65°C）
最大操作压力	100psig（6.7 bars）
连接	3/8' PTFE 内螺纹在线式水平背部安装
泄漏率	单独检测并出具检测证书

构造材质	
管道防护	聚碳酸酯
流量管	厚壁硼硅酸盐玻璃
浮子	PTFE
接液部件材质	PTFE/PCTFE
密封	TFE



选型信息见下页



垂直在线式

型号		材质	最大流量			
内置阀	无阀		空气		水	
			SCFM	SLPM	GPM	LPM
VIB4-VA-V01-01-ST	VIB3-VA-V01-01-ST	铜	5	140	1.2	4
VIB4-VA-V02-01-ST	VIB3-VA-V02-01-ST	铜	10	280	2	8
VIB4-VA-V03-01-ST	VIB3-VA-V03-01-ST	铜	15	425	3	11.5
VIB4-VA-V04-01-ST	VIB3-VA-V04-01-ST	铜	20	575	4	15
VIB4-VA-V05-01-ST	VIB3-VA-V05-01-ST	铜	30	900	5	20
VIS4-VA-V01-01-ST	VIS3-VA-V01-01-ST	316 不锈钢	5	140	1.2	4
VIS4-VA-V02-01-ST	VIS3-VA-V02-01-ST	316 不锈钢	10	280	2	8
VIS4-VA-V03-01-ST	VIS3-VA-V03-01-ST	316 不锈钢	15	425	3	11.5
VIS4-VA-V04-01-ST	VIS3-VA-V04-01-ST	316 不锈钢	20	575	4	15
VIS4-VA-V05-01-ST	VIS3-VA-V05-01-ST	316 不锈钢	30	900	5	20

面板安装式仪表

型号		材质	最大流量			
内置阀	无阀		空气		水	
			SCFM	SLPM	GPM	LPM
VPB4-VA-V01-02-ST	VPB3-VA-V01-02-ST	铜	5	140	1.2	4
VPB4-VA-V02-02-ST	VPB3-VA-V02-02-ST	铜	10	280	2	8
VPB4-VA-V03-02-ST	VPB3-VA-V03-02-ST	铜	15	425	3	11.5
VPB4-VA-V04-02-ST	VPB3-VA-V04-02-ST	铜	20	575	4	15
VPB4-VA-V05-02-ST	VPB3-VA-V05-02-ST	铜	30	900	5	20
VPS4-VA-V01-02-ST	VPS3-VA-V01-02-ST	316 不锈钢	5	140	1.2	4
VPS4-VA-V02-02-ST	VPS3-VA-V02-02-ST	316 不锈钢	10	280	2	8
VPS4-VA-V03-02-ST	VPS3-VA-V03-02-ST	316 不锈钢	15	425	3	11.5
VPS4-VA-V04-02-ST	VPS3-VA-V04-02-ST	316 不锈钢	20	575	4	15
VPS4-VA-V05-02-ST	VPS3-VA-V05-02-ST	316 不锈钢	30	900	5	20

PTFE 垂直在线式

型号		材质	最大流量			
内置阀	无阀		空气		水	
			SCFM	SLPM	GPM	LPM
VIT4-TA-V06-01-TF	VIT3-TA-V06-01-TF	PTFE	3.5	100	0.8	3
VIT4-TA-V07-01-TF	VIT3-TA-V07-01-TF	PTFE	7	200	1.5	5.75
VIT4-TA-V08-01-TF	VIT3-TA-V08-01-TF	PTFE	10.5	300	2.2	8.25
VIT4-TA-V09-01-TF	VIT3-TA-V09-01-TF	PTFE	14	400	2.9	11
VIT4-TA-V10-01-TF	VIT3-TA-V10-01-TF	PTFE	17.5	500	3.5	13.25
VIT4-TA-V11-01-TF	VIT3-TA-V11-01-TF	PTFE	22	625	4.1	16

PTFE 面板安装仪表

型号		材质	最大流量			
内置阀	无阀		空气		水	
			SCFM	SLPM	GPM	LPM
VPT4-TA-V06-02-TF	VPT3-TA-V06-02-TF	PTFE	3.5	100	0.8	3
VPT4-TA-V07-02-TF	VPT3-TA-V07-02-TF	PTFE	7	200	1.5	5.75
VPT4-TA-V08-02-TF	VPT3-TA-V08-02-TF	PTFE	10.5	300	2.2	8.25
VPT4-TA-V09-02-TF	VPT3-TA-V09-02-TF	PTFE	14	400	2.9	11
VPT4-TA-V10-02-TF	VPT3-TA-V10-02-TF	PTFE	17.5	500	3.5	13.25
VPT4-TA-V11-02-TF	VPT3-TA-V11-02-TF	PTFE	22	625	4.1	16

与传统的玻璃管转子流量计的精确工艺相结合，XV 系列铜和不锈钢流量计为中流量测量提供经济准确的解决方案。

XV 系列仪表刻度设计为 SCFM 或 L/min 单一可旋转刻度，每个刻度显示 5 种气体（氩气、二氧化碳、氦气、氮气、氧气）的直接读数。

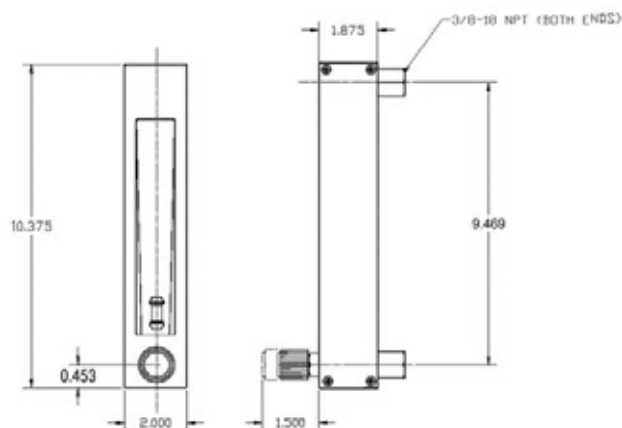
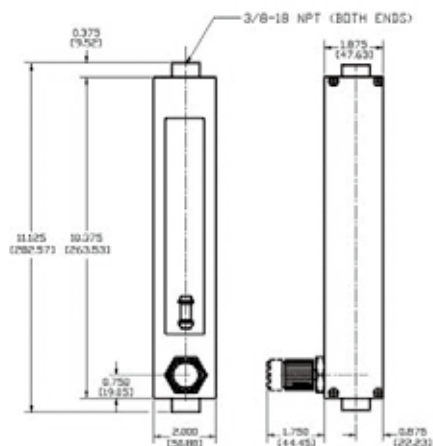
设计特性

- 牢固、一体化设计
- 多气体，五种气体可旋转直接读刻度数
- 公制和英制两种刻度
- 垂直在线式安装或面板安装

详细参数	
刻度	可旋转，直接读数氩气、二氧化碳、氦气、氮气、氧气
校准精度	±5%FS
最高温度	250 °F (121°C)
最大操作压力	150psig (@200 °F)
连接	3/8" NPT 内螺纹在线式水平背部安装

构造材质	
管道防护	聚碳酸酯
流量管	厚壁硼硅酸盐玻璃
浮子	316 不锈钢
接液部件材质	铜或 316 不锈钢
密封	Viton® (标准)
可选	Buna-N®, PTFE/Kalrez® 和 EPR

* 构造材质的选择由客户决定，我公司意见仅供参考。



垂直在线式仪表

型号		材质	最大流量				
内置阀	无 阀		SCFM				
			氩气	二氧化碳	氮气	氮气	氧气
VIB4-VA-V01-03-ST	VIB3-VA-V01-03-ST	铜	4.2	3.8	12.0	4.5	4.5
VIB4-VA-V02-03-ST	VIB3-VA-V02-03-ST	铜	8.0	8.0	23.0	9.5	9.0
VIB4-VA-V03-03-ST	VIB3-VA-V03-03-ST	铜	12.5	12.5	35.0	14.0	14.0
VIB4-VA-V04-03-ST	VIB3-VA-V04-03-ST	铜	15.5	15.5	42.5	19.0	18.0
VIB4-VA-V05-03-ST	VIB3-VA-V05-03-ST	铜	26.0	24.0	60.0	30.0	28.0
VIS4-VA-V01-03-ST	VIS3-VA-V01-03-ST	316 不锈钢	4.2	3.8	12.0	4.5	4.5
VIS4-VA-V02-03-ST	VIS3-VA-V02-03-ST	316 不锈钢	8.0	8.0	23.0	9.5	9.0
VIS4-VA-V03-03-ST	VIS3-VA-V03-03-ST	316 不锈钢	12.5	12.5	35.0	14.0	14.0
VIS4-VA-V04-03-ST	VIS3-VA-V04-03-ST	316 不锈钢	15.5	15.5	42.5	19.0	18.0
VIS4-VA-V05-03-ST	VIS3-VA-V05-03-ST	316 不锈钢	26.0	24.0	60.0	30.0	28.0

垂直在线式仪表

型号		材质	最大流量				
内置阀	无 阀		L/min				
			氩气	二氧化碳	氮气	氮气	氧气 130
VIB4-VA-V01-05-ST	VIB3-VA-V01-05-ST	铜	120	105	350	130	130
VIB4-VA-V02-05-ST	VIB3-VA-V02-05-ST	铜	230	220	650	270	260
VIB4-VA-V03-05-ST	VIB3-VA-V03-05-ST	铜	360	360	1000	400	400
VIB4-VA-V04-05-ST	VIB3-VA-V04-05-ST	铜	440	440	1250	550	525
VIB4-VA-V05-05-ST	VIB3-VA-V05-05-ST	铜	750	700	1800	850	800
VIS4-VA-V01-05-ST	VIS3-VA-V01-05-ST	316 不锈钢	120	105	350	130	130
VIS4-VA-V02-05-ST	VIS3-VA-V02-05-ST	316 不锈钢	230	220	650	270	260
VIS4-VA-V03-05-ST	VIS3-VA-V03-05-ST	316 不锈钢	360	360	1000	400	400
VIS4-VA-V04-05-ST	VIS3-VA-V04-05-ST	316 不锈钢	440	440	1250	550	525
VIS4-VA-V05-05-ST	VIS3-VA-V05-05-ST	316 不锈钢	750	700	1800	850	800

面板安装式仪表

型号		材质	最大流量				
内置阀	无 阀		SCFM				
			氩气	二氧化碳	氮气	氮气	氧气
VP4-VA-V01-04-ST	VPB3-VA-V01-04-ST	铜	4.2	3.8	12.0	4.5	4.5
VPB4-VA-V02-04-ST	VPB3-VA-V02-04-ST	铜	8.0	8.0	23.0	9.5	9.0
VPB4-VA-V03-04-ST	VPB3-VA-V03-04-ST	铜	12.5	12.5	35.0	14.0	14.0
VPB4-VA-V04-04-ST	VPB3-VA-V04-04-ST	铜	15.5	15.5	42.5	19.0	18.0
VPB4-VA-V05-04-ST	VPB3-VA-V05-04-ST	铜	26.0	24.0	60.0	30.0	28.0
VPS4-VA-V01-04-ST	VPS3-VA-V01-04-ST	316 不锈钢	4.2	3.8	12.0	4.5	4.5
VPS4-VA-V02-04-ST	VPS3-VA-V02-04-ST	316 不锈钢	8.0	8.0	23.0	9.5	9.0
VPS4-VA-V03-04-ST	VPS3-VA-V03-04-ST	316 不锈钢	12.5	12.5	35.0	14.0	14.0
VPS4-VA-V04-04-ST	VPS3-VA-V04-04-ST	316 不锈钢	15.5	15.5	42.5	19.0	18.0
VPS4-VA-V05-04-ST	VPS3-VA-V05-04-ST	316 不锈钢	26.0	24.0	60.0	30.0	28.0

面板安装式仪表

型号		材质	最大流量				
内置阀	无 阀		SCFM				
			氩气	二氧化碳	氮气	氮气	氧气
VPB4-VA-V01-06-ST	VPB3-VA-V01-06-ST	铜	120	105	350	130	130
VPB4-VA-V02-06-ST	VPB3-VA-V02-06-ST	铜	230	220	650	270	260
VPB4-VA-V03-06-ST	VPB3-VA-V03-06-ST	铜	360	360	1000	400	400
VPB4-VA-V04-06-ST	VPB3-VA-V04-06-ST	铜	440	440	1250	550	525
VPB4-VA-V05-06-ST	VPB3-VA-V05-06-ST	铜	750	700	1800	850	800
VPS4-VA-V01-06-ST	VPS3-VA-V01-06-ST	316 不锈钢	120	105	350	130	130
VPS4-VA-V02-06-ST	VPS3-VA-V02-06-ST	316 不锈钢	230	220	650	270	260
VPS4-VA-V03-06-ST	VPS3-VA-V03-06-ST	316 不锈钢	360	360	1000	400	400
VPS4-VA-V04-06-ST	VPS3-VA-V04-06-ST	316 不锈钢	440	440	1250	550	525
VPS4-VA-V05-06-ST	VPS3-VA-V05-06-ST	316 不锈钢	750	700	1800	850	800