

## 概述

T 系列流量计结合了传统变面积流量计的设计特点。

**PTFE- 玻璃管流量计适用于高腐蚀性或高纯度液体和气体中低流量的测量。**

所有接液惰性组分被结构刚性阳极氧化铝包围。此种设计代表了坚固的机械钢架和化学惰性接触部件的独特结合。

对于人员保护，每台仪表提供一个厚的防护安全罩。

建议使用玻璃或者蓝宝石浮子。

## 设计特性

- 惰性材质构造：硼硅酸盐玻璃、PTFE 和 PCTFE
- 在机械框架中内置化学接液部件
- 仪表框架和凹槽测量管构造稳固，读数精确
- 仪表前罩的放大镜提高了读数分辨率
- OPTIGRAD™ 刻度将视差和眼疲劳减小到最低
- 面板安装简单易操作
- 流量管及浮子可更换
- 流量范围可用标准毫米刻度或者直读刻度



PTFE 150mm  
with MVT™ Valve

PTFE 65mm  
with CVT™ Valve

## 泄漏率

每台仪表都经过氦质谱检漏仪测试，氦气泄漏率小于  $1 \times 10^{-7}$  SCCS。

## 内置阀

仪表可选内置针阀 (CV™) 和高精度测量阀 (MFV™)。MFV™ 阀的价格相对较高，但在对敏感度和分辨率要求较高的应用中表现出色，特别是在测量仪表与测量管连接极低流量的应用中。

仪表出厂时，阀默认安装在气体入口。应用于真空时建议将阀置于出口。

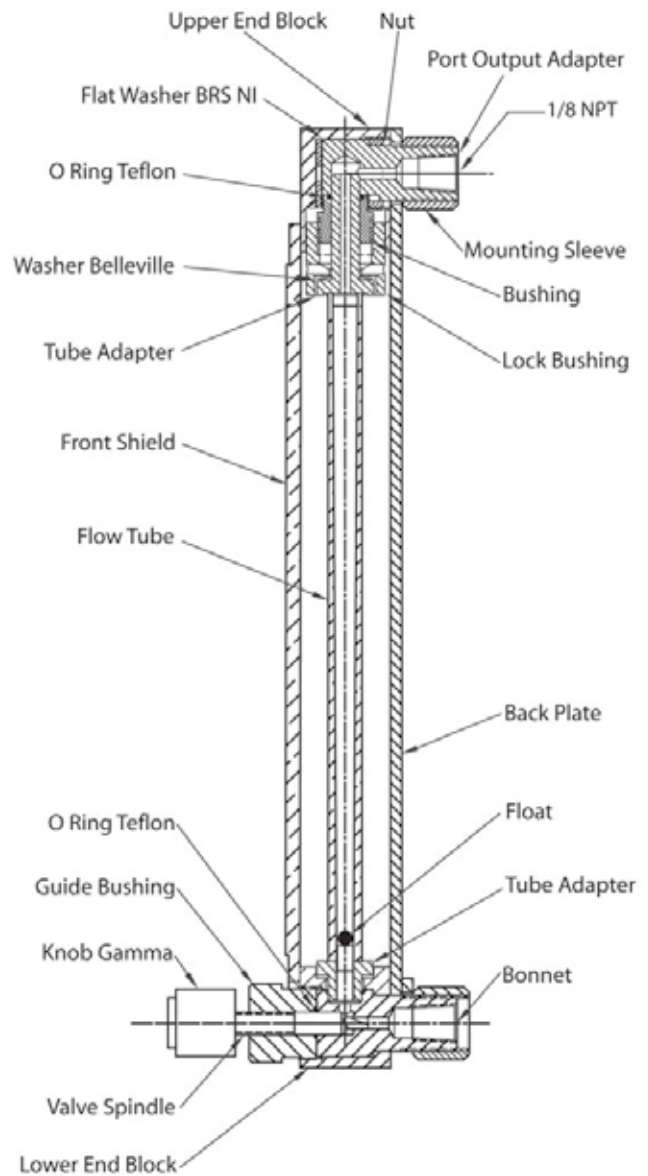
各种流量管都可以安装在独立安装架上结合使用，对于很多实验室应用非常便捷。

### 详细参数

标准精确度	±2%FS (毫米刻度) ±5%FS (直读刻度)
重复性	±0.25%
可用流量范围	一个浮子最小 10:1
最大操作压力	100psig/6.7bars
最大操作温度	150 °F /65°C
泄漏率	每台压力和泄露测试，氦气泄漏小于 $1 \times 10^{-7}$ sccs

### 构造材质

流量管	厚壁硼硅酸盐玻璃 (推荐使用蓝宝石或者玻璃浮子)
接液部件材质	原始 Virgin PTFE PCTFE
侧面板	铝，黑色阳极氧化
前保护壳及后面板	1/8" 厚聚碳酸酯和白色丙烯
O 环及包装	PTFE
连接	1/8" NPT 内螺纹入口和出口连接。 可选软管和卡套。



面板安装方式可通过使用亚克力三角架改为组合式安装，三角架内置水平仪及水平调整螺丝。

TX 系列多管 PTFE 玻璃管流量计结合了多管流量计的便捷性与单管 PTFE 玻璃流量计的设计理念。本产品可与 65mm 或 150mm 的单管玻璃流量管替换使用，有无 PTFE 针阀均可。

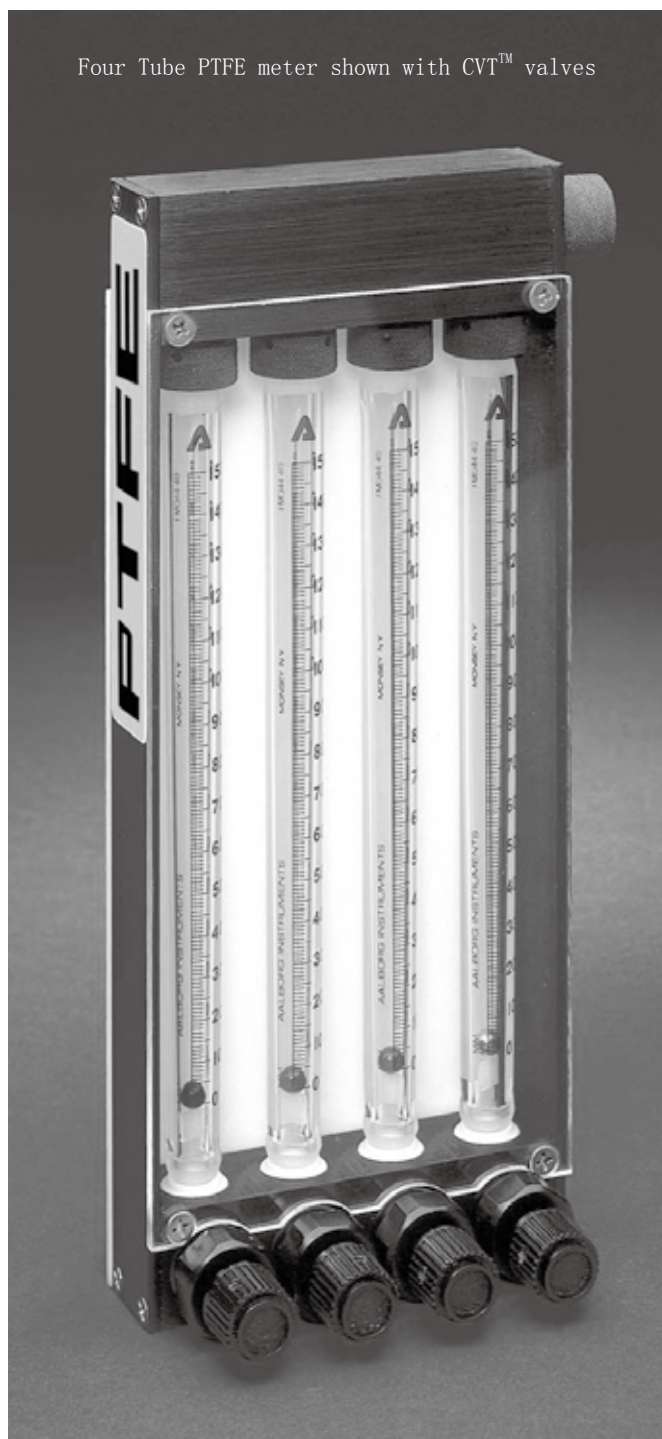
接液部件覆盖一层阳极铝，此设计体现了外部机械部件的牢固性与内部接液部件的化学性的完美结合。

**TX 型仪表可用于测量多路气体或液体流经各自管道或多管应用中作为混合控制器使用。**

### 设计特性

- 惰性材料制成：硼硅酸盐玻璃、PTFE 和 PCTFE
- 在机械框架中内置化学惰性接液部件
- 仪表框架和凹槽测量管构造稳固，读数精确
- OPTIGRAD™ 刻度将视差和眼疲劳减小到最低
- 面板安装简单易操作
- 流量管及浮子可更换
- 流量范围可用标准毫米刻度或者直读刻度

Four Tube PTFE meter shown with CVT™ valves



## 内置阀

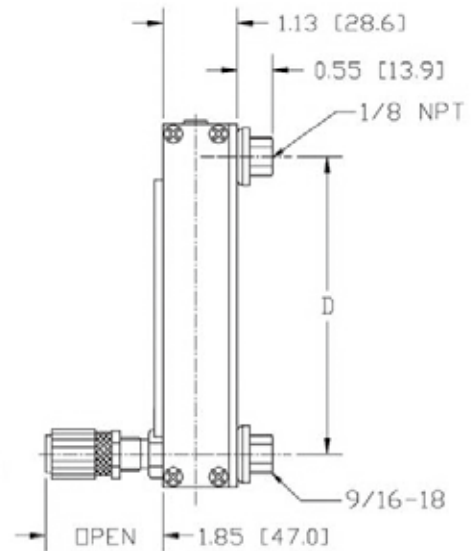
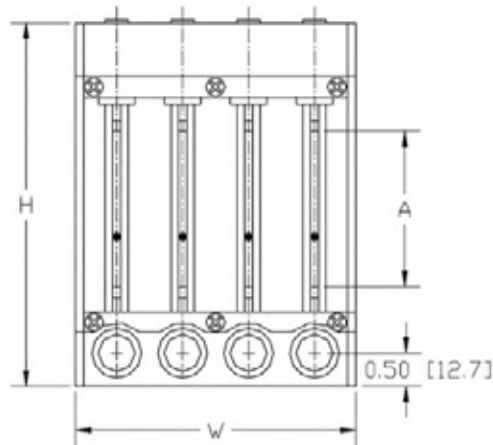
仪表内部可安装内置针阀 (CVT™) 和高精度测量阀 (MVT™)。MVT™ 阀价格较高,但在对敏感度和分辨率要求较高的应用中表现出色,特别是在测量仪表与测量管连接极低流量的应用中。

**真空应用推荐将阀置于仪表流体出口处。**

## 泄漏率

每台仪表都经过氦质谱检漏仪测试,氦气泄漏率小于  $1 \times 10^{-7}$  sccs。

NOTE: NUMBERS IN BRACKETS ARE IN MILLIMETERS



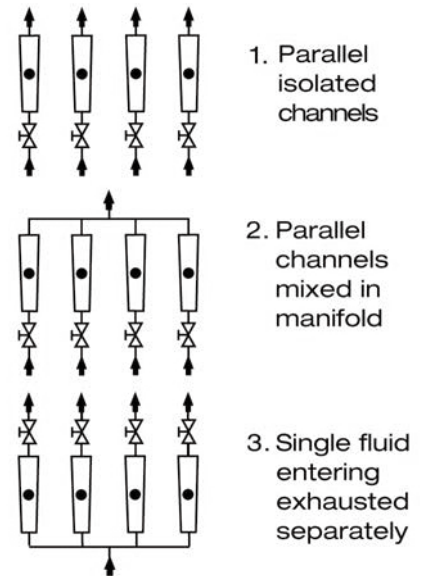
### 构造材质

流量管	厚壁硼硅酸盐玻璃 (推荐使用蓝宝石或者玻璃浮子)
接液部件材质	原始 PTFE PCTFE
侧面板	铝, 黑色阳极氧化
前保护壳及后面板	1/8' 厚聚碳酸酯和白色丙烯
O 圈	PTFE
连接	1/8' NPT 内螺纹入口和出口连接。可选软管和卡套。

### 详细参数

标准精确度	±2%FS (毫米刻度) ±5%FS (直读刻度)
重复性	±0.25%
可用流量范围	单浮子最小 10:1
最大操作压力	100psig/6.7bars
最大操作温度	150 °F /65°C
泄漏率	每台压力和泄露测试, 氦气泄漏小于 $1 \times 10^{-7}$ sccs

### FLOW PATTERNS AVAILABLE



### T 系列仪表尺寸

刻度长度 (A)	所有 T 系列仪表		宽度 (W)			
	高度 (H)	中心到中心 (D)	1 管	2 管	3 管	4 管
65mm	5.500	4.500	1.250	2.250	3.250	4.250
150mm	9.813	8.813	1.250	2.250	3.250	4.250

当所订的流量计带针阀时, 针阀应安装在入口处。

T	T 系列仪表	
	编码	通道数量
	1	单通道 (单管)
	2	双通道仪表 (双管)
	3	三通道仪表 (三个流量管)
	4	四通道仪表 (四个流量管)
	编码	尺寸
	6	65mm
	1	150mm
	编码	尺寸
	6	65mm
	1	150mm
	编码	材质
	T	PTFE
	编码	阀位置
	1	MFV (高精度阀) 入口
	3	无阀
	4	CV (标准阀) 入口
	5	MFV (高精度阀) 出口
	6	CV (标准阀) 出口
	编码	密封
	T	PTFE
	编码	连接
	A	1/8" FNPT (标准)
	F	1/4" 卡套
	H	玻璃接头
	编码	置管装置
	0	无 (单通道标准选项)
	1	底部
	2	上部

可选附件
TP1- 单通道仪表三角架
TP2-2、4、6 单独通道的三角架或顶端固定装置
TP3-3、5 单独通道的三角架或底端的固定装置
TP5-3 个单管流量计的三角架

从附表选择流量管：
表 6-22