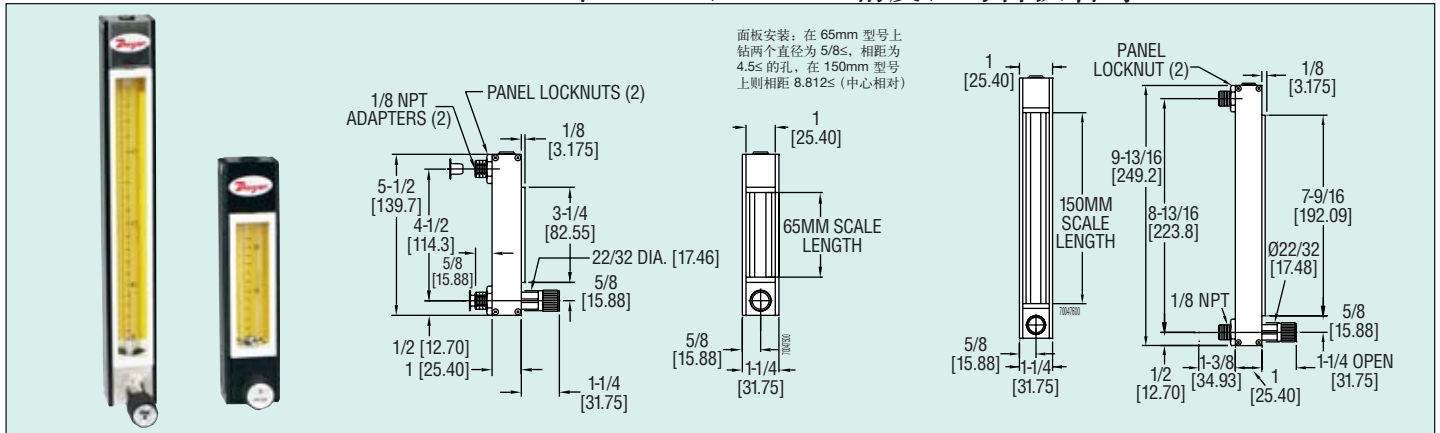




系列
DR

直读式玻璃转子流量计

65mm 和 150mm, ±5% FS 精度, 可替换管身



流量

DR 系列玻璃流量计可精确测量空气或水的流速并通过直读式刻度进行方便的读数。永久的熔合陶瓷刻度与转子导向器结合为一体使转子有最佳的工作性能。反射式塑料衬里和 1.5 倍放大透镜式面板可以减少视觉疲劳并使读数更为精确。此系列有过压安全喷出后板以加强安全保护。流量计在发货之前已全部组装完毕, 同时附有标准盘面安装套件以便进行安装。

技术指标

介质: 气体或液体材质

材质:

管身: 硼硅酸盐玻璃

转子: 316 不锈钢 (也有黑色玻璃)

转子阻: Teflon®

末端连接: 表面氧化铝或 316 不锈钢

O 形环: 铝制型号上为丁纳橡胶-N, 不锈钢型号上为Viton®

温度范围: 250°F (121°C)

压力范围: 250 psig (17 bar)

精度: ±5% FS @ 70°F (21.1°C) 和 14.7 psia (1 绝对大气压)

重复性: 读数的 ±0.25%

刻度: 空气或水的直读式 65 mm 或 150 mm 刻度

范围比: 10:1

连接: 1/8" NPT 内螺纹

安装: 垂直安装

阀门: 6 级控制针形阀 (标准型带阀)

通用型号

| 型号 | | 65 mm 刻度 | | 流速 (空气) scfh (LPM) | 流速 (水) gph (ccm) |
|-----------|-----------|-----------|-----------|-----------------------|---------------------|
| 无阀式 | 有阀式 | 铝 | 不锈钢 | | |
| DR10010* | DR12010* | DR10410* | DR12410* | 0.24 (130*) | — |
| DR10022 | DR12022 | DR10422 | DR12422 | 0.65 (300*) | — |
| DR10030* | DR12030* | DR10430* | DR12430* | 1.1 (500*) | — |
| DR10042 | DR12042 | DR10442 | DR12442 | 2.2 (1000*) | — |
| DR10062 | DR12062 | DR10462 | DR12462 | 4.4 (2.1) | — |
| DR10070* | DR12070* | DR10470* | DR12470* | 11 (5) | — |
| DR10082 | DR12082 | DR10482 | DR12482 | 20 (9.5) | — |
| DR10090* | DR12090* | DR10490* | DR12490* | 55 (24) | — |
| DR100102 | DR120102 | DR104102 | DR124102 | 100 (50) | — |
| DR100120* | DR120120* | DR104120* | DR124120* | — | 0.02 (1.5) |
| DR100132 | DR120132 | DR104132 | DR124132 | — | 0.1 (6.5) |
| DR100140* | DR120140* | DR104140* | DR124140* | — | 0.13 (8) |
| DR100152 | DR120152 | DR104152 | DR124152 | — | 0.36 (24) |
| DR100172 | DR120172 | DR104172 | DR124172 | — | 0.9 (55) |
| DR100180* | DR120180* | DR104180* | DR124180* | — | 2.2 (140) |
| DR100192 | DR120192 | DR104192 | DR124192 | — | 4.4 (280) |
| DR100200* | DR120200* | DR104200* | DR124200* | — | 10 (600) |
| DR100212 | DR120212 | DR104212 | DR124212 | — | 24 (1500) |

| 型号 | | 150 mm 刻度 | | 流速 (空气) scfh (scfm) | 流速 (水) gph (ccm) |
|----------|----------|-----------|----------|------------------------|---------------------|
| 无阀式 | 有阀式 | 铝 | 不锈钢 | | |
| DR20032 | DR22032 | DR20432 | DR22432 | 0.33 (160) | — |
| DR20082 | DR22082 | DR20482 | DR22482 | 0.54 (270) | — |
| DR200132 | DR220132 | DR204132 | DR224132 | 2 (840) | — |
| DR200182 | DR220182 | DR204182 | DR224182 | 3.8 (1800) | — |
| DR200232 | DR220232 | DR204232 | DR224232 | 10 (4800) | — |
| DR200282 | DR220282 | DR204282 | DR224282 | 16 (7500) | — |
| DR200332 | DR220332 | DR204332 | DR224332 | 35 (16000) | — |
| DR200382 | DR220382 | DR204382 | DR224382 | 90 (44000) | — |
| DR200432 | DR220432 | DR204432 | DR224432 | — | 0.05 (3.2) |
| DR200482 | DR220482 | DR204482 | DR224482 | — | 0.075 (4.6) |
| DR200532 | DR220532 | DR204532 | DR224532 | — | 0.34 (21) |
| DR200582 | DR220582 | DR204582 | DR224582 | — | 0.75 (46) |
| DR200632 | DR220632 | DR204632 | DR224632 | — | 2.2 (135) |
| DR200682 | DR220682 | DR204682 | DR224682 | — | 3.3 (210) |
| DR200732 | DR220732 | DR204732 | DR224732 | — | 7.5 (480) |
| DR200782 | DR220782 | DR204782 | DR224782 | — | 21 (1300) |

应用

玻璃流量计适于计量下列过程或设备中的气体、液体流量: 胶片工业, 造纸, 化学处理, 半导体工业, 水和空气污染分析仪器, 金属工艺, 燃料与能源工业, 气缸气体测定以及一般的实验室和工业应用。

加后缀 "M" 表示公制单位

* 指示玻璃转子

† 米制型号采用 cm 作为测量单位