



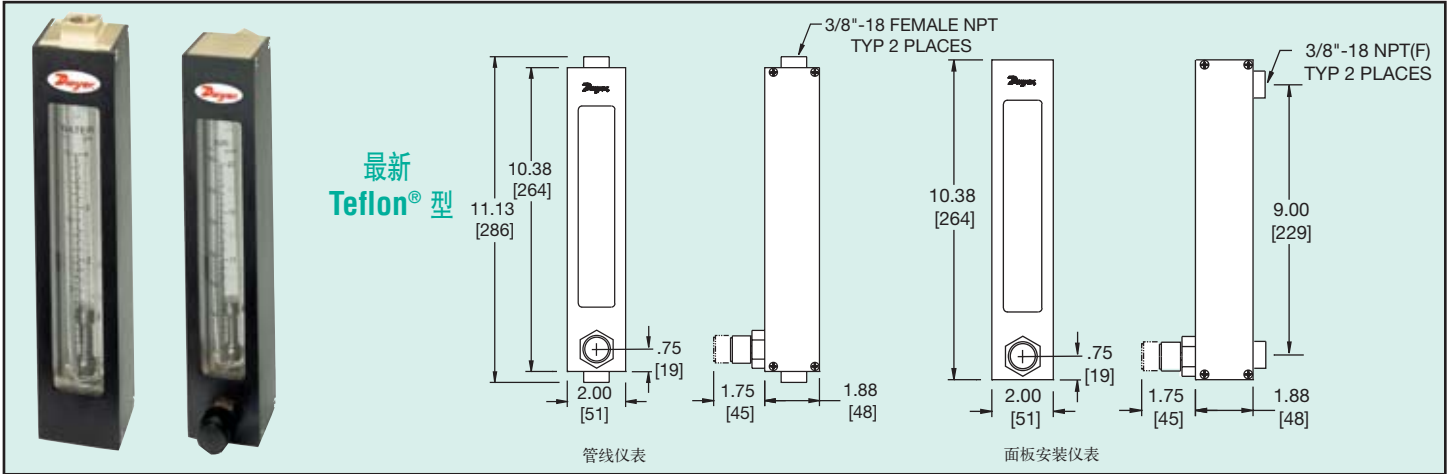
系列
RSF

可旋刻度玻璃转子流量计



双重的、可旋转的直读式刻度（空气或水），±7%的精度

流量



RSF 系列玻璃转子流量计采用了空气-水双重可旋转直读式刻度的独特设计。对空气而言，流速的指示单位为 SCFM 和 SLPM，水的为 GPM 和 LPM。刻度刻于可旋转的聚碳酸酯管罩上，这个管罩还起到保护玻璃管的作用。流量计还包括有一个反射式塑料背景和 1.5 倍放大透镜以减少视觉疲劳，提高读数精度。喷出式后面板可以在流量计破裂时起到进一步的保护作用。RSF 系列流量计有垂直管线安装和面板安装两种。流量计在发货之前已全部组装完毕，同时提供标准安装组件以便快速安装。

技术指标

介质：气体或液体

材质：

管身：硅酸硼玻璃

转子：316 不锈钢

管子护罩：聚碳酸酯

转子阻：316 不锈钢

端头连接：黄铜或 316 不锈钢

O 形环：Viton®

温度范围：250°F (121°C)

压力范围：150 psig (10.34 bar) @ 200°F (93°C)

精度：±7% FS

重复性：±0.25% FS

刻度：直读式 127 mm 刻度（空气和水）

范围比：10:1

连接：两个 3/8" NPT 内螺纹

安装：垂直或面板安装

面板开孔：两个直径为 7/8"，相距 9.0" (229mm)，面板安装式

阀门：6 级控制针形阀（标准型号上，标注“带阀”）

机构认证：CE

通用型号

黄铜和 SS 垂直管线流量计					
无阀		带阀		最大流速	
黄铜	不锈钢	黄铜	不锈钢	空气 scfm (SLPM)	水 GPM (LPM)
RSF011	RSF111	RSF011V	RSF111V	5(140)	1.2(4)
RSF012	RSF112	RSF012V	RSF112V	10(280)	2(8)
RSF013	RSF113	RSF013V	RSF113V	15(425)	3(11.5)
RSF014	RSF114	RSF014V	RSF114V	20(575)	4(15)
RSF015	RSF115	RSF015V	RSF115V	30(900)	5(20)

黄铜和不锈钢面板安装流量计					
无阀		带阀		最大流速	
黄铜	不锈钢	黄铜	不锈钢	空气 scfm (SLPM)	水 GPM (LPM)
RSF021	RSF121	RSF021V	RSF121V	5(140)	1.2(4)
RSF022	RSF122	RSF022V	RSF122V	10(280)	2(8)
RSF023	RSF123	RSF023V	RSF123V	15(425)	3(11.5)
RSF024	RSF124	RSF024V	RSF124V	20(575)	4(15)
RSF025	RSF125	RSF025V	RSF125V	30(900)	5(20)

Teflon® 垂直管线流量计					
无阀		带阀		最大流速	
		空气 scfm (SLPM)	水 GPM (LPM)		
RSF211	RSF211V	3.5(100)	0.8(3)		
RSF212	RSF212V	7(200)	1.5(5.75)		
RSF213	RSF213V	10.5(300)	2.2(8.25)		
RSF214	RSF214V	14(400)	2.9(11)		
RSF215	RSF215V	17.5(500)	3.5(13.25)		

Teflon® 面板安装流量计					
无阀		带阀		最大流速	
		空气 scfm (SLPM)	水 GPM (LPM)		
RSF221	RSF221V	3.5(100)	0.8(3)		
RSF222	RSF222V	7(200)	1.5(5.75)		
RSF223	RSF223V	10.5(300)	2.2(8.25)		
RSF224	RSF224V	14(400)	2.9(11)		
RSF225	RSF225V	17.5(500)	3.5(13.25)		

应用

此流量计适合于在下列场合测量空气或水的流速：胶片工业，造纸，化工，半导体工业，水和空气污染分析设备，金属加工，工业能源，空气计量，以及一般实验室和工业应用。