

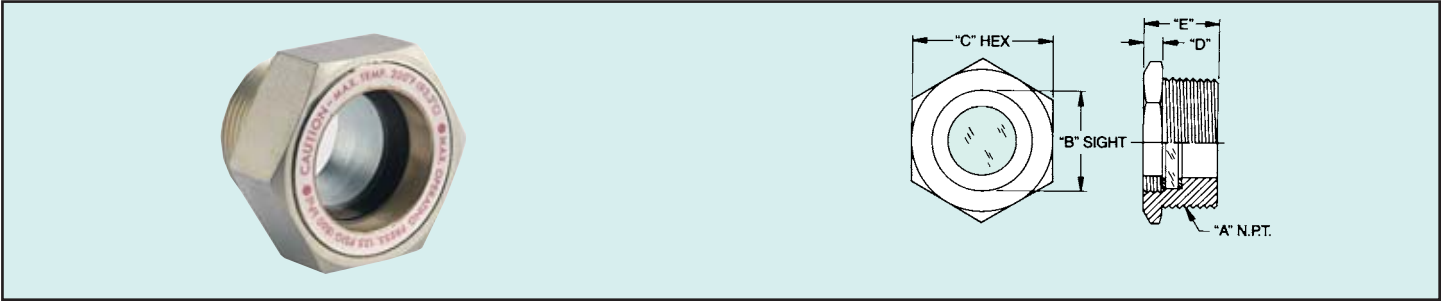


系列
500

观察窗

显示容器、管道液位和内容，可替换的钢化玻璃观察窗

流量



坚硬的钢化玻璃观察窗：能阻止化学腐蚀无缝垫圈能保证完好的密封并能很容易的替换。500 观察窗标准材质为黄铜，也可选碳钢或 316 不锈钢材质，具有广泛的化学兼容性。

选型建议

观察窗应是垫圈和玻璃型式的，用标准的 NPT 连接。主体应是（黄铜）（碳钢）（316 不锈钢）。此观察窗应是 W.E. Anderson 的型号 SFI-500 (B) (CS) (SS) - 尺寸（例如：SFI-500B- $\frac{3}{4}$ " 黄铜主体， $\frac{3}{4}$ " NPT 连接）。

应用

- 液压容器
- 压力容器
- 冷却液容器
- 液压管线
- 油罐

技术指标

介质：与之兼容的气体和液体。
材质：
窗户：钢化玻璃。
主体：黄铜，碳钢，或 316 不锈钢
垫圈：BUNA-N 用在黄铜和碳钢主体，Teflon® 用在 316 不锈钢主体
温度范围：200°F (93°C)
压力范围：125 psig (8.6 bar)
连接： $\frac{3}{4}$ " - 2" NPT 外螺纹

型号	尺寸 - 英寸 (mm)				
	A	B	C	D	E
SFI-500- $\frac{3}{4}$	$\frac{3}{4}$	$\frac{3}{8}$ (19)	$1\frac{1}{8}$ (35)	$\frac{45}{64}$ (18)	$1\frac{1}{8}$ (35)
SFI-500-1	1	$\frac{1}{4}$ (24)	$1\frac{1}{8}$ (35)	$\frac{45}{64}$ (18)	$1\frac{1}{8}$ (35)
SFI-500-1 $\frac{1}{4}$	1 $\frac{1}{4}$	$1\frac{1}{4}$ (32)	2 $\frac{1}{4}$ (54)	$\frac{27}{32}$ (22)	$1\frac{1}{8}$ (40)
SFI-500-1 $\frac{1}{2}$	1 $\frac{1}{2}$	$1\frac{7}{8}$ (37)	2 $\frac{1}{2}$ (54)	$\frac{27}{32}$ (22)	$1\frac{1}{8}$ (40)
SFI-500-2	2	$1\frac{1}{4}$ (32)	2 $\frac{1}{2}$ (64)	$\frac{15}{32}$ (12)	$1\frac{7}{8}$ (42)

通用型号

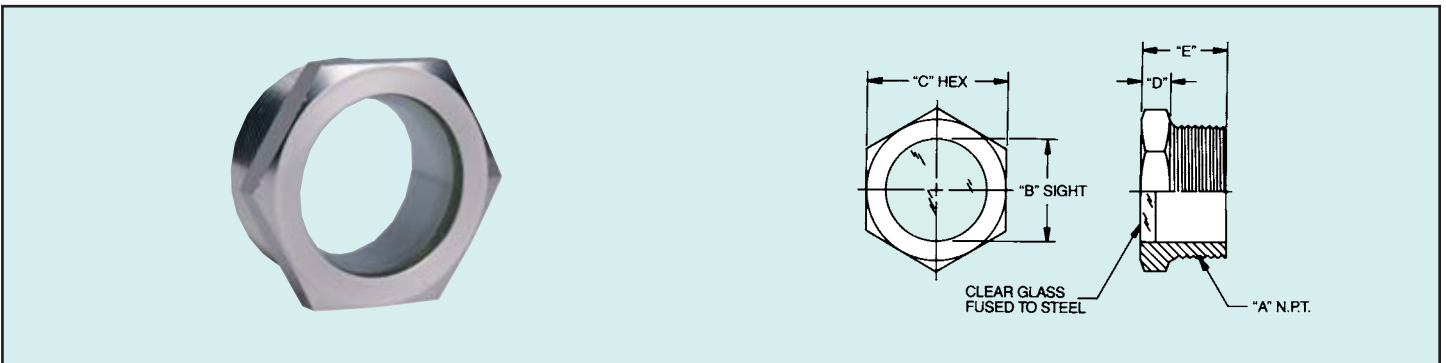
型号	Brass	Carbon St.	316SS
SFI-500- $\frac{3}{4}$			
SFI-500-1			
SFI-500-1 $\frac{1}{4}$			
SFI-500-1 $\frac{1}{2}$			
SFI-500-2			



系列
550

观察窗

显示容器、管道液位和内容，石英镜片和钢结构



石英镜片观察窗和钢结构的组合保证最大的可靠性。钢板主体有方便的六角型可扳动表面，标准的 NPT 连接尺寸从 $\frac{1}{4}$ " - 2"。视窗光滑透明，与外表面平齐，不会容纳污垢。

选型建议

观察窗应是带石英玻璃，标准 NPT 连接。主体应是钢板。此观察窗应是 W.E. Anderson 型号 SFI-550 - 尺寸（例如：SFI-550- $\frac{3}{4}$ " 是 $\frac{3}{4}$ " NPT 连接）。

应用

- 液压容器
- 压力容器
- 冷却液容器
- 液压管线
- 油罐

技术指标

介质：与之兼容的气体和液体
材质：
窗户：玻璃
主体：钢板
温度范围：200°F (93°C)
压力范围：125 psig (8.6 bar)
连接： $\frac{1}{4}$ " 至 2" NPT 外螺纹

型号	尺寸 - 英寸 (mm)				
	A	B	C	D	E
SFI-550- $\frac{1}{4}$	$\frac{1}{4}$	$\frac{1}{32}$ (9)	$\frac{3}{8}$ (16)	$\frac{3}{16}$ (5)	$\frac{3}{8}$ (16)
SFI-550- $\frac{3}{8}$	$\frac{3}{8}$	$\frac{7}{64}$ (11)	$\frac{3}{4}$ (19)	$\frac{7}{32}$ (6)	$\frac{23}{32}$ (18)
SFI-550- $\frac{1}{2}$	$\frac{1}{2}$	$\frac{9}{64}$ (14)	$\frac{15}{16}$ (24)	$\frac{1}{32}$ (6)	$\frac{25}{32}$ (19)
SFI-550- $\frac{3}{4}$	$\frac{3}{4}$	$\frac{3}{16}$ (19)	$1\frac{1}{16}$ (27)	$\frac{3}{16}$ (8)	$\frac{15}{16}$ (24)
SFI-550-1	1	$\frac{3}{16}$ (24)	$1\frac{1}{8}$ (35)	$\frac{3}{16}$ (8)	$1\frac{1}{16}$ (27)
SFI-550-1 $\frac{1}{4}$	1 $\frac{1}{4}$	$1\frac{1}{16}$ (30)	$1\frac{3}{4}$ (45)	$\frac{13}{32}$ (10)	$1\frac{7}{16}$ (31)
SFI-550-1 $\frac{1}{2}$	1 $\frac{1}{2}$	$1\frac{1}{8}$ (37)	2(51)	$\frac{13}{32}$ (10)	$1\frac{7}{16}$ (31)
SFI-550-2	2	$1\frac{1}{8}$ (48)	2 $\frac{1}{2}$ (64)	$\frac{13}{32}$ (10)	$1\frac{7}{16}$ (33)

库存型号

SFI-550- $\frac{1}{4}$	SFI-550-1.....
SFI-550- $\frac{3}{8}$	SFI-550-1 $\frac{1}{4}$
SFI-550- $\frac{1}{2}$	SFI-550-1 $\frac{1}{2}$
SFI-550- $\frac{3}{4}$	SFI-550-2.....