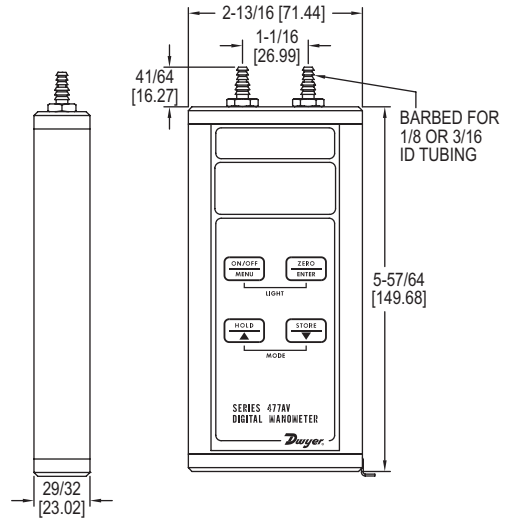


手持数显压力计

测量压力、流速和风速; ±0.5%精度



477AV系列手持式数字压力计现在可提供压力，流量和速度测量以及许多其他功能。内置的风速和流量计算提供了精确度，省去了计算时间和减少误差。可以通过设置零点和量程值来对477AV系列进行现场校准，阻尼特征通过平均输入值补偿波动读数，以显示更稳定的读数。数字显示屏提供背光功能，可在较暗的地方轻松查看，同时，数字压力计在电池电量不足的情况下监视和显示电池存量，并将在20分钟后自动关闭，以防止电池耗尽。如果需要，可以减少或禁用该关闭时间。

特点与优势

- 计算并显示风速和体积空气流量
- 坚固的铝合金外壳可保护仪器在运输/使用过程中免受损坏。
- 9个可选英制和公制单位
- 大型、易于阅读的背光显示屏，用于黑暗区域
- 存储多达40个读数，具有最小、最大和平均统计值

应用

- 空气流量监测
- 管道静压

技术指标

介质: 空气和兼容气体
 材质: 咨询工厂
 精度: 在60 to 78° F (15.6 to 25.6° C)时是满量程的±0.5%; 在% 32 to 60° F and 78 to 104° F (0 to 15.6° C and 25.6 to 40.0° C)时是满量程的±1.5
 压力滞后: 满量程的±0.1%。
 耐压: 见选型表。
 耐温: 0 to 140°F (-17.8 to 60°C)。
 补偿温度范围: 32 to 104°F (0 to 40°C)。
 存储温度范围: -4 to 176°F (-20 to 80°C)。
 显示: 0.42" (10.6 mm) 4位LCD数字显示。
 分辨率: 见下表。

可选压力单位: in w.c., ft w.c., in Hg, psi, oz/in², mm w.c., cm w.c., mm Hg, mbar, Pa, kPa, hPa.
可选风速单位: fpm, fps, mph, m/h, m/s, k/h, knot.
可选流量单位: cfm, m³/h, m³/s.
 电源 9 V 电池。出厂时电池未连接，需要拧下表底部两颗螺丝拆掉包装安装电池
重量: 10.2 oz (289 g).
过程连接: 两个快速接头用于1/8寸 (3.18MM) 或3/16寸 (4.76MM)内径。
 477AV-7 和477AV-8型号专用两个压紧接头用于1/8寸 (3.18MM) 内径*3/16寸 (4.76mm) 外径。
机构认证: CE.

型号	压力范围	风量量程		可选压力单位换算										对应耐压		
		fpm	m/s	psi	in Hg	kPa	in w.c.	mm Hg	mbar	mm w.c.	Pa	ft w.c.	oz/in ²		hPa	cm w.c.
477AV-000	0 to 1.000 in w.c.	4004	20.34	-	0.0736	0.2491	1.000	1.868	2.491	25.40	0.0833	0.5780	2.491	2.540	5 psig	
477AV-00	0 to 4.000 in w.c.	8009	40.69	0.1445	0.2942	0.996	4.000	7.473	9.96	101.6	996	0.3333	2.312	9.964	10.16	5 psig
477AV-0	0 to 10.00 in w.c.	1.266k	64.33	0.3613	0.7355	2.491	10.00	18.68	24.91	254.0	2491	0.8333	5.780	24.91	25.40	5 psig
477AV-1	0 to 20.00 in w.c.	1.791k	90.97	0.7225	1.471	4.982	20.00	37.36	49.82	508.0	4982	1.667	11.56	49.82	50.80	10 psig
477AV-2	0 to 40.00 in w.c.	1.791k	128.7	1.445	2.942	9.96	40.00	74.73	99.6	1016	9964	3.333	23.12	99.64	101.6	10 psig
477AV-3	0 to 200.0 in w.c.	56.63k	287.7	7.225	14.71	49.82	200.0	373.6	498.2	5080	-	16.67	115.6	498.2	508.0	30 psig
477AV-4	0 to 10.00 psi	66.62k	338.4	10.00	20.36	68.95	276.8	517.1	689.5	7031	-	13.07	160.0	689.5	703.1	30 psig
477AV-5	0 to 20.00 psi	94.22k	478.6	20.00	40.72	137.9	553.6	1034	1379	-	-	46.13	320.0	1379	1406	60 psig
477AV-6	0 to 30.00 psi	115.4k	586.2	30.00	61.08	206.9	830.4	1551	2069	-	-	69.20	480.0	2068	2109	60 psig
477AV-7	0 to 100.0 psi	210.7k	1070	100.0	203.6	689.5	2768	5171	6895	-	-	230.7	1600	6895	7031	150 psig
477AV-8	0 to 150.0 psi	258.0k	1311	150.0	305.4	1034	4152	7757	-	-	-	346.0	2400	-	-	200 psig

选项	在型号后缀:	描述
-NIST		NIST 溯源校准证书
例如: 477AV-1-NIST		

配件	型号	描述
A-402A		便携式仪表箱，牢固的灰色尼龙袋，可保护任何475系列压力计，双拉链快速和使用方便，带可扣的腕带，尺寸为7-1/2"Hx3"Wx2-1/4"D (191 x 76 x 57毫米)。
UHH-C1		软手提箱
A-47X-BOOT		橡胶保护套



A-402A



UHH-C1



A-47X-BOOT
(橡胶保护套)