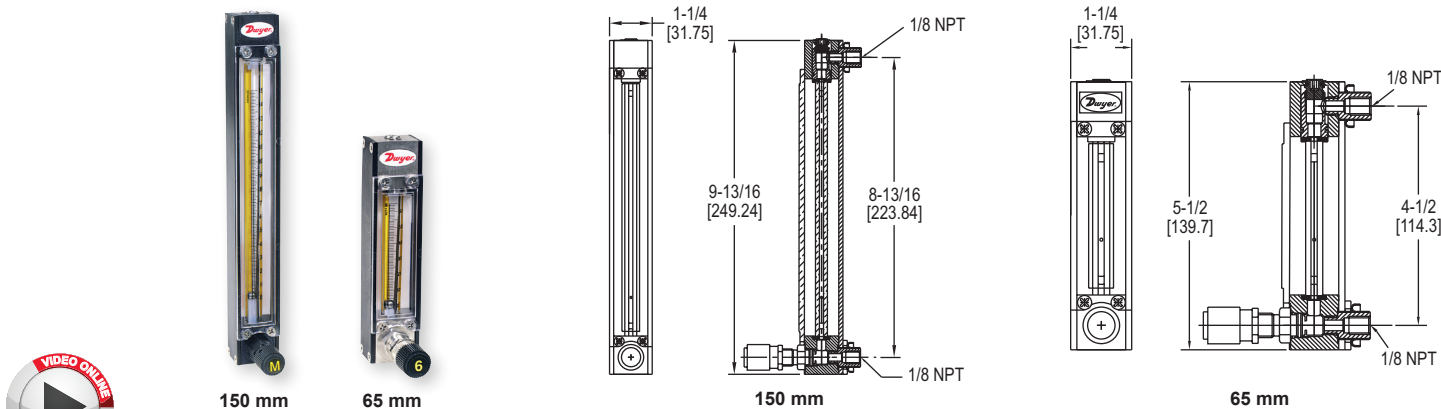


可变面积玻璃流量计

65毫米和150毫米刻度, ±2% FS准确性、可互换Flowtubes, 聚四氟乙烯选项, 通用毫米尺度



Panel Mounting: Drill two 5/8" dia. holes at 4.5" apart for 65 mm models and 8.812" apart for 150 mm models (center-to-center).

系列 VA 可变面积玻璃流量计的设计易于阅读通用毫米级, 并提供了包含空气和水的校准数据的相关图表。

特点:

- 与垂直定位线永久融合的陶瓷刻度, 减少视差和眼睛疲劳节省时间。
- 长时间使用厚聚碳酸酯前屏蔽, 保护管道不受破坏, 起到放大镜的作用, 提高阅读分辨率。
- 标准6转针阀用于流量控制, 消除了单独阀门降低成本的需要。
- 不需要额外的安装, 可选择的丙烯酸三脚架底座, 允许自立式架上安装。
- 高精密度量阀, 具有非上升的阀杆, 可用于高灵敏度的控制和极低流量的分辨率。

应用

- 气体或液体计量。•化学处理 •半导体系统
- 水和空气污染分析系统。•实验室系统

MODEL CHART - METAL 65 MM SCALE 金属 65mm 刻度					
Model		最大流量			
铝阀门	SS 阀门	铜阀门	浮子	空气 SCFH (ml/min)	水 GPH (ml/min)
VA1043	VA1243	VA1343	玻璃	0.104 (49)	0.009 (0.55)
VA1044	VA1244	-	SS	0.307 (145)	0.038 (2.38)
VA1045	VA1245	VA1345	玻璃	0.220 (104)	0.028 (1.8)
VA1046	VA1246	-	SS	0.633 (299)	0.122 (7.7)
VA1047	VA1247	VA1347	玻璃	0.43 (202)	0.041 (2.6)
VA1048	VA1248	-	SS	1.1 (522)	0.19 (12.0)
VA10423	VA12423	VA1349	玻璃	2.29 (1081)	0.329 (20.8)
VA10424	VA12424	-	SS	4.51 (2129)	0.930 (58.7)
VA10411	VA12411	VA13411	玻璃	2.65 (1249)	0.428 (27)
VA10412	VA12412	-	SS	5.34 (2520)	1.125 (71)
VA10413	VA12413	VA13413	玻璃	4.32 (2040)	0.63 (40)
VA10414	VA12414	-	SS	8.45 (3990)	1.71 (108)
VA10417	VA12417	VA13417	玻璃	13.4 (6318)	2.33 (147)
VA10418	VA12418	-	SS	25.5 (12058)	5.77 (364)
VA10419	VA12419	VA13419	玻璃	27.9 (13153)	4.9 (309)
VA10420	VA12420	-	SS	52.3 (24680)	11.81 (745)
VA10421	VA12421	VA13421	玻璃	49.1 (23169)	8.27 (522)
VA10422	VA12422	-	SS	89.2 (42094)	19.97 (1260)

MODEL CHART - METAL 150 MM SCALE 金属 150mm 刻度					
Model		最大流量			
铝阀门	SS 阀门	铜阀门	浮子	空气 SCFH (ml/min)	水 GPH (ml/min)
VA20429	VA22429	VA23429	玻璃	0.792 (374)	0.087 (5.5)
VA20430	VA22430	-	SS	1.725 (814)	0.323 (20.4)
VA20433	VA22433	VA23433	玻璃	4.9 (2313)	0.848 (54)
VA20434	VA22434	-	SS	9.67 (4562)	2.067 (130)
VA20435	VA22435	VA23435	玻璃	8.07 (3807)	1.336 (84)
VA20436	VA22436	-	SS	16.08 (7590)	3.34 (217)
VA20437	VA22437	VA23437	玻璃	18.38 (8678)	3.32 (210)
VA20438	VA22438	-	SS	35.5 (16737)	8.02 (506)
VA20439	VA22439	VA23439	玻璃	49.9 (23564)	9.0 (568)
VA20440	VA22440	-	SS	93.9 (44336)	21.7 (1370)

OPTIONS

Use order code:	Description
NISTCAL-FL1*	NIST 可追踪的校准证书
*Specify media type (air or water) for NISTCAL option	

SPECIFICATIONS

技术规格:
服务:兼容的气体或液体。
材料:流管:硼硅酸盐玻璃;浮动:玻璃或SS(蓝宝石, 碳和钽是可选的);浮动停止:聚四氟乙烯;末端配件:阳极氧化铝、316 SS、黄铜或聚四氟乙烯;包装:氟橡胶;o型环在铝模型和黄铜模型上的Buna-N, SS模型上的氟弹性体, VAX5XX模型上的PTFE。
温度限制:250°F(121°C);VAX5XX: -15至150 F(-26至65 C)。
压力限制:200 psig (13.8 bar);VAX5XX: 100 psig (6.7 bar)。
准确性:2% FS @ 70 F (21.1 C)和14.7 psia ; VA1043、VA1243、VA1343、VA25425、VA25025: 5% FS @ 70 F (21.1 C)和14.7 psia。
可重复性:±0.25% FS。
泄漏率:1 x 10⁻⁷ sccs的氮气。
刻度:通用65毫米或150毫米的相关图表。
关闭比率:10:1。
连接:两个1/8 NPT 内螺纹。 **安装:**垂直。
阀:6转针(标准), 可选16转高精度阀门。
阀孔:铝模型和黄铜模型, PCTFE不锈钢模型, 聚四氟乙烯VAX5XX模型。

模型-聚四氟乙烯 65毫米尺度					
Model		最大流量			
有阀门	无阀门	浮子	空气 SCFH (ml/min)	水 GPH (ml/min)	
VA1545	VA1505	玻璃	0.220 (104)	0.028 (1.8)	
VA1547	VA1507	玻璃	0.428 (202)	0.047 (2.95)	
VA15411	VA15011	玻璃	2.646 (1249)	0.428 (27)	
VA15413	VA15013	玻璃	4.322 (2040)	0.630 (39.7)	
VA15417	VA15017	玻璃	13.39 (6318)	2.33 (147)	
VA15419	VA15019	玻璃	27.9 (13153)	4.9 (309)	
VA15421	VA15021	玻璃	49 (23169)	8.27 (522)	

Note: VAX5XX models indicate PTFE units.

模型-聚四氟乙烯 150毫米尺度					
Model		最大流量			
有阀门	无阀门	浮子	空气 SCFH (ml/min)	水 GPH (ml/min)	
VA25425	VA25025	玻璃	0.104 (49)	0.01 (0.61)	
VA25429	VA25029	玻璃	0.792 (374)	0.087 (5.5)	
VA25431	VA25031	玻璃	1.75 (825)	0.262 (16.5)	
VA25435	VA25035	玻璃	8.07 (3807)	1.34 (84.3)	
VA25437	VA25037	玻璃	18.39 (8678)	3.32 (209)	

Note: VAX5XX 模型显示PTFE单元。

配件	
Model	描述
VA81	高精密度阀, 316 SS, 0.42 SCFH容量。
VA82	高精密度阀, 316 SS, 0.85 SCFH容量。
VA83	高精度阀, 316 SS, 2.12 SCFH容量。
VA84	高精度阀, 316 SS, 4.87 SCFH容量。
VA85	高精密度阀, 316 SS, 13.14 SCFH容量。
VA86	高精密度阀, 316 SS, 45.55 SCFH容量。
VA7	丙烯酸三脚架单流量计。

USA: 加州65号提案

△WARNING: Cancer and Reproductive Harm - www.P65Warnings.ca.gov