



系列  
860

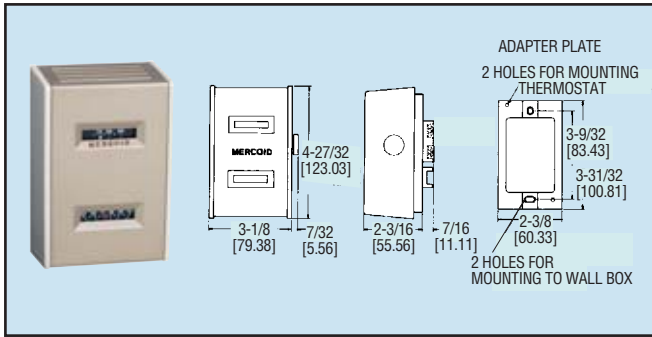
# 线电压恒温器

内置温度计，重载型结构



## 技术指标

介质：兼容型气体  
 温度范围：-10 到 140°F (-23 到 60°C)  
 电气指标：一般目的或防爆 NEMA 7 & 9, 1类, C 和 DE-II类, E, F, 和 G组。CSA 认证, 不包含 C组  
 开关类型：SPDT 或 SPST 水银开关。SPST 型可在温度升高时打开, 在温度上升时关闭请将型号的“-2”改成“-3”  
 电气指标：SPDT: 4A @ 120 VAC/DC; 2A @ 240 VAC/DC; 1/8 HP @ 120/240 VAC 单相; SPST: 10A @ 120 VAC/DC; 5A @ 240 VAC/DC; 3/4 HP @ 120/240 VAC 单相; 1/4 HP @ 120/240 VDC  
 电气连接：一般目的：旋紧接线端, 防爆软管  
 导线连接：一般目的：无, 防爆：1/2" 外螺纹  
 安装定位：垂直和水平。一般目的：零件包括垫板可以安装在标准的墙装开关箱内  
 设置点调节：外部旋钮, 可以被移除以防误动  
 重量：一般类型：1.5 lb (0.7 kg), 防爆型：4.5 lb (2.0 kg)  
 死区：固定的 65范围：大约 4°F (2°C), 其它范围：大约 2°F (1°C)  
 选项：有更高额定电流值的 SPST 水银开关, 手控选择开关进行关、自动或开。金属恒温器保护装置。  
 设置点级别：标准指示为 °F, 也可选择 °C  
 机构认证：UL 和 CSA



## 库存型号

型号 SPDT	型号 SPST	工作范围, °F (°C)	外壳
860-153-61	860-2-61	25-60 (-4-15)	Gen. Purp.
860-153-62	<b>860-2-62</b>	38-70 (4-21)	Gen. Purp.
860-153-63	<b>860-2-63</b>	56-80 (14-27)	Gen. Purp.
860-153-64	<b>860-2-64</b>	65-90 (18-33)	Gen. Purp.
860-153-65	860-2-65	80-110 (27-43)	Gen. Purp.
860EH-153-61	860EH-2-61	25-60 (-4-15)	Expl. Pr.
860EH-153-62	860EH-2-62	38-70 (4-21)	Expl. Pr.
860EH-153-63	860EH-2-63	56-80 (14-27)	Expl. Pr.
860EH-153-64	860EH-2-64	65-90 (18-33)	Expl. Pr.
860EH-153-65	860EH-2-65	80-110 (27-43)	Expl. Pr.

重载并且可靠, 860 型线电压恒温器设计用于工业环境中 HVAC 马达操作的直接控制, 密封的水银开关可抵抗灰尘, 污垢, 润滑油和湿气。镀锡的厚钢板和黄铜机构可以抵抗腐蚀。通过安装在零件侧边的按钮可以方便地调节设置点, 按钮也可以被移除以防误动, 特别定购的触头可达到 17A。

温度



系列  
DA-7035N

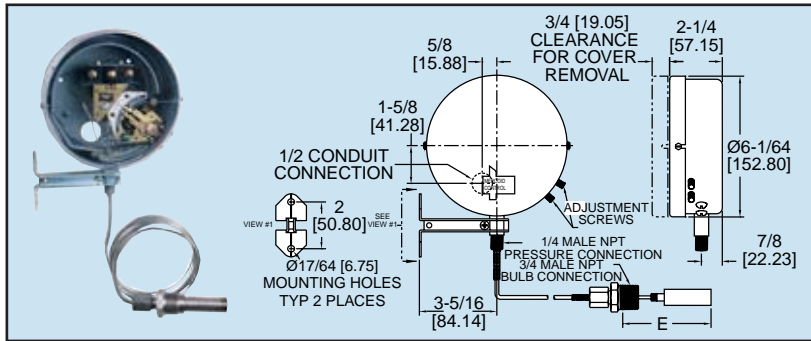
# 温度开关

温包, 毛细管, 填充惰性气体



## 技术指标

介质：可兼容的液体或气体  
 材质：温包和接头：304 SS  
 温度范围：工艺过程：见型号表, 环境：180°F (82°C)  
 压力范围：300 psi (20.6 bar)  
 防护指标：通用。可选择全天候或防爆  
 可重复性：全量程的 ± 1%  
 开关类型：SPDT 快速开关。可选择 DPDT 快速开关和多种水银开关  
 电气指标：15A @ 120/240/480 VAC, 1/8 HP @ 120 VAC 单相 0.5A @ 120 VDC, 0.25A @ 240 VDC  
 电气连接：旋紧接线端  
 管道连接：7/8" (22.23 mm) 开孔用于 1/2" (12.7 mm) 导管  
 工艺连接：3/4" male NPT, 外螺纹。可定制其它尺寸  
 安装定位：垂直和水平  
 设定调整：用于调整设定点和复位点的外部旋钮  
 重量：5 lb (2.3 kg)  
 死区：可从型号表中的最小调整到全量程, 也可选低范围的固定死区  
 毛细管：6 ft (1.8 m) 标准, 范围 1N-7N, 和 10N; 铜, 范围：8N, 9N, 11N; 304 SS  
 设置点刻度：用 °F 和 °C 显示  
 选项：开关类型, 固定死区, 更长或更短的毛细、温包、保护管, 1/2" 或 1" 连接尺寸, 手动复位, 或其它温包类型。  
 机构认证：UL。



## 库存型号

型号	范围 °F (°C)	最高温度 °F (°C)	最小死区 °F (°C)	最小插入深度 "E" in. (mm)
DA-7035-153-1N	-60 到 +30 (-50 到 0)	150 (65)	23 (13)	2 3/4 (73)
DA-7035-153-3N	0 到 100 (-18 到 40)	240 (115)	25 (14)	2 3/4 (73)
DA-7035-153-4N	50 到 150 (10 到 65)	250 (120)	25 (14)	2 3/4 (73)
<b>DA-7035-153-5N</b>	100 到 200 (40 到 95)	300 (150)	25 (14)	2 3/4 (73)
<b>DA-7035-153-7N</b>	140 到 300 (60 到 150)	500 (260)	41 (23)	2 3/4 (73)
DA-7035-153-8N	250 到 415 (120 到 215)	550 (290)	42 (23)	2 3/4 (73)
DA-7035-153-9N	350 到 550 (175 到 290)	600 (315)	50 (28)	4 1/4 (124)
DA-7035-153-10N	100 到 300 (40 到 150)	500 (260)	50 (28)	2 3/4 (73)
<b>DA-7035-153-11N</b>	100 到 500 (40 到 260)	600 (315)	100 (56)	2 3/4 (73)

Insertion depth can be increased through use of bulb supports or wells. Consult factory.

## 特点

- 可调节死区 • 标准快速开关 • 内置气动波登管 • 不受环境温度影响 • 不受球关高度的影响 • 直观的圆盘双刻度 (°F, °C) • 直观的开关指示

**DA-7035N 系列温度开关**采用了我们 DA 系列压力开关机理, 这种开关经受了时间的考验, 波登管确保了高灵敏度和长寿命, 完全可调节的死区让产品更适合应用于多种场合, 可见的分度刻度和外部调整可以方便快捷地调节设定点。