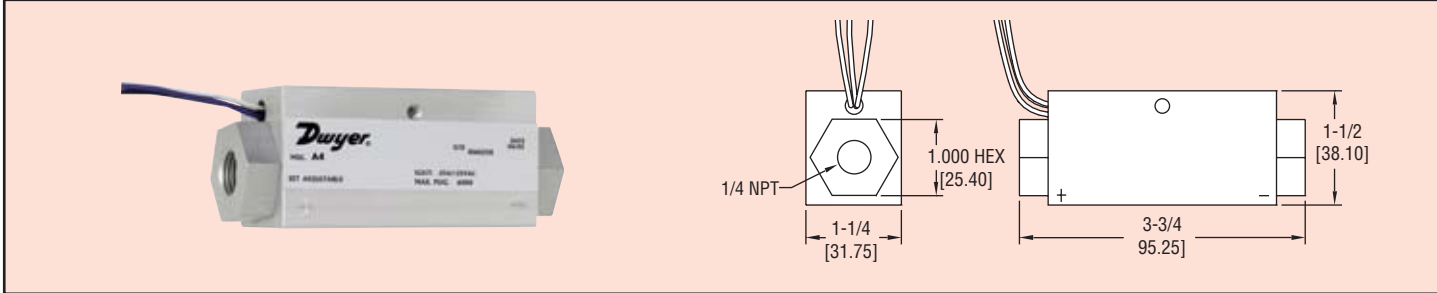




系列 A4

差压开关

可调设定点, 高耐压



牢固的 A4 系列差压开关可以现场调整并且可以承受系统压力高达 6000 psig。活塞式的设计可以在任何方位安装。它还能够承受冲击和震动。

技术指标
 介质: 兼容气体
 材质: 主体, 活塞, 和装配件: 表面氧化铝; 弹簧: 钢
 温度范围: -65 至 225°F (-54 至 107°C)
 压力范围: 2000 psid (138 bar), 6000 psig (413 bar)
 重复性: 见表
 开关类型: 单刀双掷
 电器指标: AC: 3 VA, 0.25A @ 120 VAC; DC: 5 VA, 0.25A @ 175 VDC
 电气连接: 24 AWG X 12' (30.5 cm) 导线
 工艺连接: 1/4" NPT. 内螺纹
 安装定位: 任何方向
 设定点调节: 见表
 重量: 8.5 oz (241 g)
 机构认证: CE

库存型号

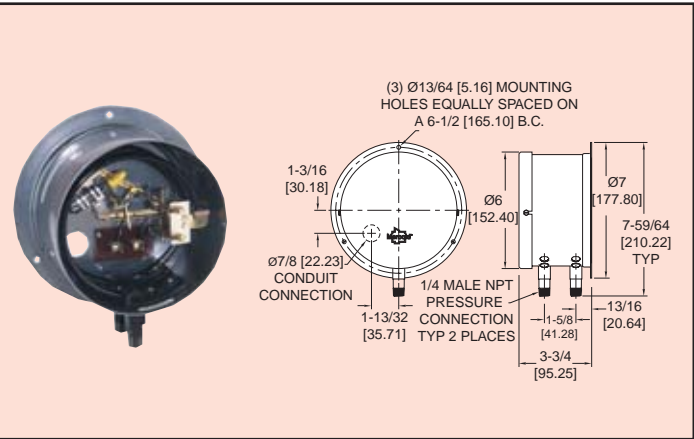
型号	重复性 psi (bar)	设定点 psid (bar)	
		上升	下降
A4-1	±2 (.14)	7-13 (.48-.89)	2-7 (.14-.48)
A4-2	±4 (.28)	13-25 (.89-1.7)	5-16 (.34-1.1)
A4-3	±8 (.55)	25-45 (1.7-3.1)	10-21 (.68-1.5)
A4-4	±16 (1.1)	35-160 (2.4-11.0)	20-80 (1.4-5.5)
A4-5	±32 (2.2)	120-250 (8.3-17.2)	35-120(2.4-8.3)



系列 BB

波登管差压开关

不锈钢波登管, 可调死区, 高差压



在 BB 型差压开关中的焊接不锈钢波登管减少了泄露的机会 (即使在火灾中)。它非常适用于监测高压泵和过滤器两端的差压。密封的水银触头能够非常可靠的工作。更敏感 (固定死区) 的波登管差压开关可以特殊定制, 同样, 全天候和防爆防护也可以特别订货。

技术指标
 材质: 403 不锈钢波登管。可选 316 不锈钢
 温度范围: -10 至 180°F (-23 至 82°C)
 压力范围: 工作量程的最大压力
 防护等级: 普通用途。可选择全天候和防爆
 开关类型: 单刀单掷水银开关。型号表中显示的是当差压增加时开关关闭。对于差压增加时要求开关打开, 在型号中用“-2”代替“-3”。
 电气指标: 5A @ 120 VAC, 2.5A @ 240 VAC, 2.5A @ 120 VDC, 1A @ 240 VDC
 电气连接: 旋紧型
 导管接口: 对 1/2" (12.7 mm) 集线管, 7/8" (22.23 mm) 孔
 工艺连接: 1/4" NPT. 外螺纹。在量程 15S 和 16S 上用 1/2" NPT 外螺纹
 安装定位: 垂直。无震动
 设定点调节: 指轮旋钮
 重量: 4 lb (1.8 kg)
 死区: 见型号表
 机构认证: CSA

通用型号

型号	工作量程 psig (bar)	差压范围 psid (bar)	最小/最大 死区 psig (bar)
BB-523-3-6S	5-100 (3.6-9)	0-40 (0-2.8)	3/40 (.21/2.8)
BB-523-3-8S	10-200 (7-13.8)	0-120 (0-8.3)	4/120 (.28/8.3)
BB-523-3-9S	10-300 (7-20.7)	0-180 (0-12.4)	6/80 (.41/5.5)
BB-523-3-10S	25-600 (1.7-41.4)	0-360 (0-24.8)	15/360 (1.0/24.8)
BB-523-3-11S	50-1000 (3.5-69.0)	0-600 (0-41.4)	20/600 (1.4/41.4)
BB-523-3-12S	100-1500 (6.9-103.4)	0-900 (0-62.1)	40/900 (2.8/62.1)
BB-523-3-13S	300-2500 (20.7-172.4)	0-1500 (0-103.4)	50/1500 (3.5/103.4)
BB-523-3-15S	500-5000 (34.5-344.7)	0-3000 (0-206.8)	200/3000 (8.6/206.8)
BB-523-3-16S	1000-8000 (69.9-551.6)	0-5000 (0-344.7)	500/5000 (34.5-344.7)

最大压力不超过最大工作压力量程

选型建议:
 差压开关由焊接 403 不锈钢波登管带动, 在有压部分没有采用任何无人造橡胶或塑料 O 型环, 膜片或填料, 触头采用密封的水银触头。这种差压开关应该是 Mercoïd, BB 系列波登管差压开关: (BB-XX-X-XXX)。