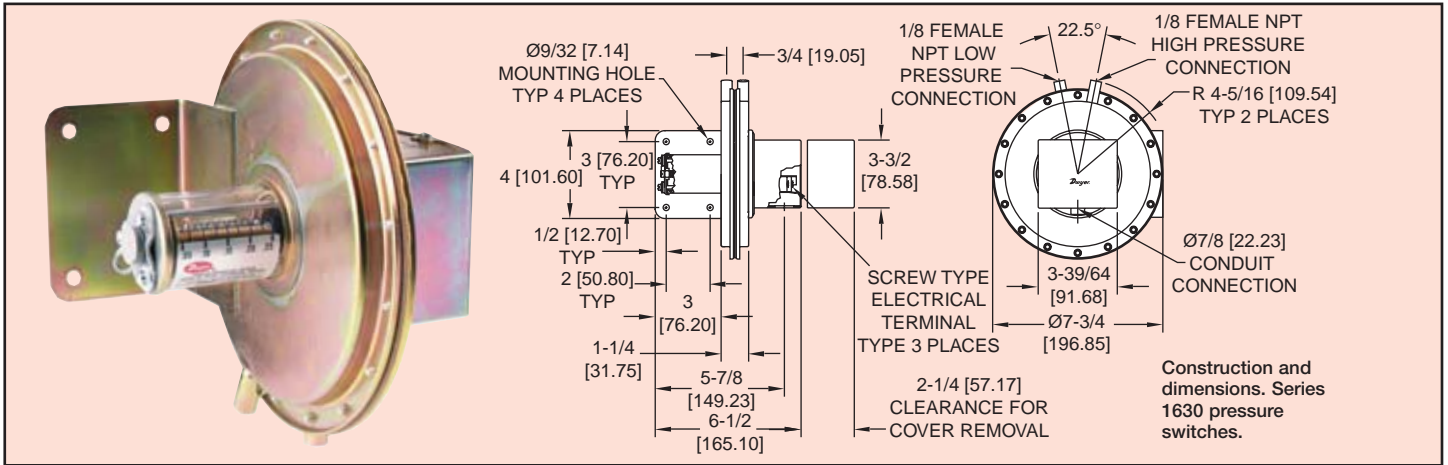




系列
1630

大隔膜差压开关

可视设定点调节, 5种标准量程, 0.05"至
12"水柱, 重复精度在±1%内



我们最高精度的大隔膜差压开关可提供最大可靠性。另外, 它组合了一个可视的设置点指示器大大方便了观察。有 UL 和 CSA 认证和 FM 一般用途认证, 这些开关适用于大多数的空气调节系统和工业应用中。15A 的电气性能可处理大多数小型电力负载。

技术指标

- 介质: 空气和不易燃、兼容气体
- 材质: 请向厂家咨询
- 温度范围: -30 至 110°F (-34.4 至 43.3°C)
- 压力范围: 持续 10 psig (68.95 kPa), 25 psig (172.4 kPa) 尖峰压力
- 开关类型: 单刀双掷 (SPDT)
- 重复性: ±1%
- 电气指标: 15 A @ 120-480 VAC, 60 Hz. Resistive 1/8 HP @ 125 VAC, 1/4 HP @ 250 VAC, 60 Hz
- 电气接口: 3 个旋紧接线端, 正常, 常开和常闭
- 连接件: 1/8" NPT 内螺纹
- 安装定位: 膜片用于垂直方向。其它定位请向厂家咨询
- 设定点调节: 螺丝调节带刻度
- 重量: 4 lb, 14 oz (2.21 kg)
- 机构认证: UL, CSA, FM

1638 (所有型号)..... 军事选项 (1635)
全天候外壳 防爆外壳

特殊应用型号

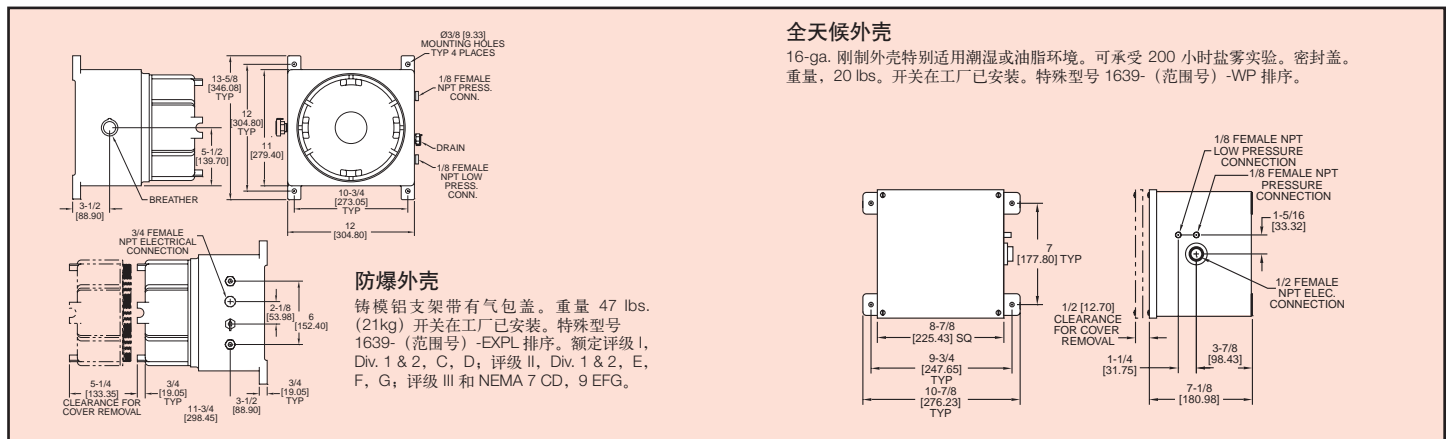
恶劣环境结构。1635 可以安装特别的密封开关使其与外界隔离。可用于高湿度、长霉环境和/或适用于军事应用, 除了死区稍大一点并且可能没有低位设定点以外, 其它类似于 1638 型。特殊型号在订货时请标明 1635 - (范围号) - "MIL" 设定点值。

库存型号

型号	操作范围 Inches, W.C.	近似死区	
		在最小设定点	在最大设定点
1638-0	0.05 至 0.25	0.04	0.05
1638-1	0.20 至 1.0	0.04	0.06
1638-2	1.0 至 3.0	0.06	0.08
1638-5	2.0 至 6.0	0.07	0.25
1638-10	3.0 至 12	0.11	0.30

注意: 只能和空气或兼容气体一起使用。

和型号 1638 开关一起使用的外壳



全天候外壳

16-ga. 刚制外壳特别适用潮湿或油脂环境。可承受 200 小时盐雾实验。密封盖。重量, 20 lbs. 开关在工厂已安装。特殊型号 1639- (范围号) -WP 排序。

防爆外壳

铸模铝支架带有气包盖。重量 47 lbs. (21kg) 开关在工厂已安装。特殊型号 1639- (范围号) -EXPL 排序。额定评级 I, Div. 1 & 2, C, D; 评级 II, Div. 1 & 2, E, F, G; 评级 III 和 NEMA 7 CD, 9 EFG。