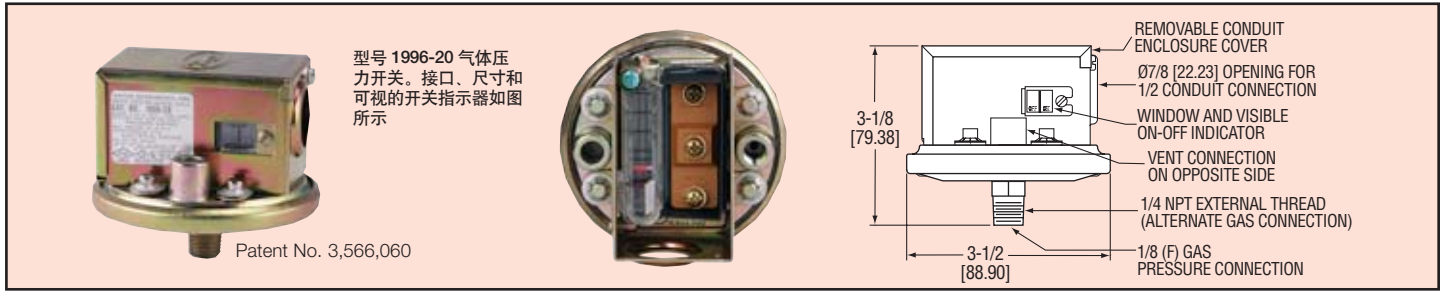




系列
1996

气体压力开关

紧凑, 经济, 量程 4" - 20" 英寸水柱



型号 1996-20 气体压力开关。接口、尺寸和可视的开关指示器如图所示

Patent No. 3,566,060

可靠方便, 1996-5 和 1996-20 气体压力开关作为一个紧凑、经济的压力开关用于气体燃烧炉和设备, 两种型号的压力范围都可理想用于高压或低压连锁, 可视设定点和开关指示方便了维护和维修, 单刀双掷开关可用常开或常闭触点, 底部有 1/8" 内螺纹和 1/4" 外螺纹接头, 上部通风口可连接膜片腔到外部或到炉子的燃烧室, 开关以膜片水平方向安装, 气体压力来自下部, 可用于空气, 天然气和气体产品, 液化气。见 1950G 型。

技术指标

介质: 空气, 天然气和气体产品, 液化气
 材质: 请向厂家咨询
 温度范围: 32 至 110°F (0 至 43.3°C) 。-30 至 110°F (-34.4 至 43.3°C) 对干燥气体或空气
 压力范围: 持续压力 45" 英寸水柱 (11.2 kPa); 冲击压力 10 psig (68.95 kPa)
 开关类型: 单刀双掷 (SPDT)
 电气指标: 15A @ 120-480
 电气连接: 3 个旋紧接线端, 一般, 常开, 常闭
 工艺连接: 1/8" NPT 内螺纹或者 1/4" NPT. 外螺纹
 通风连接: 1/8" NPT. 内螺纹

安装定位: 膜片用于水平方向。其他方位请向厂家咨询
 设定点调节: 旋紧型带有可视指示器, 在导管内
 重量: 1 lb 2.3 oz (349 g)
 机构认证: CE, UL, CSA, FM

库存型号

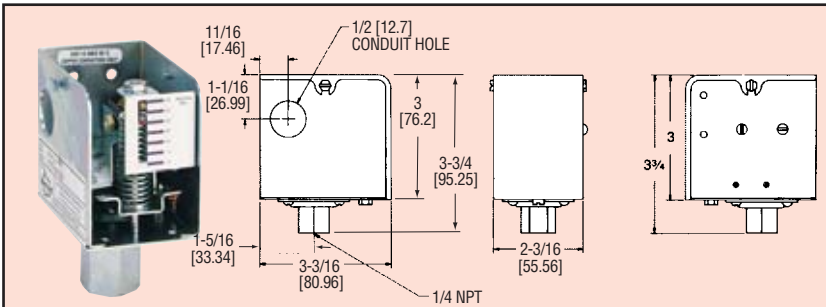
型号	量程
1996-5	1.4" - 5.5" 英寸水柱
1996-20	4" - 20" 英寸水柱



系列
CS, CD

低成本膜片压力开关

可视设定点, 固定或可调死区



CS, CD 系列集先进设计和精确结构、小型和经济于一体, 理想地用于仪表盘, 小型压缩机和普通工业应用。可视设定点和易接线的单刀双掷快速开关减少了装配时间, 可在任何位置安装并且可防振。

技术指标

材质: 尼龙增强型 Buna-N 和钢
 温度范围: -30 至 150°F (-35 至 66°C)
 压力范围: 量程 1, 3和10为 30 psig (2.1 bar), 量程 30 为 50 psig (3.5 bar)。量程 150 为 175 psig (12.1 bar)
 防护指标: 普通种类
 开关类型: 单刀双掷快速开关。
 电气指标: 15A @ 120 VAC, 8A @ 240 VAC
 电气连接: 旋紧接线端
 导管连接: 1/2" 导管预留孔
 工艺连接: 1/4" NPT 内螺纹
 安装定位: 任何方位
 设定点调节: 内部螺丝
 重量: .5 lb (0.23 kg)
 死区: 参照型号表
 机构认证: CE, UL

库存型号

型号	可调操作量程	死区	死区值
CS-1	1-30" Hg. Vac. (25.4-762 mm Hg)	固定死区	1.5" Hg. (38 mm Hg)
CS-3	1-100" w.c. (.25-24.9 kPa)	固定死区	7" w.c. (1.74 kPa)
CS-10	1-10 psig (.07-.69 bar)	固定死区	0.4 psig (0.03 bar)
CS-30	1-30 psig (.07-2.1 bar)	固定死区	1.0 psig (0.07 bar)
CS-150	10-150 psig (.69-10.3 bar)	固定死区	5 psig (0.35 bar)
CD-10	1-10 psig (.07-.69 bar)	可调节	Min: 1.5 psig (.1 bar), Max: 11.5 psig (.79 bar)
CD-30	1-30 psig (.07-2.1 bar)	可调节	Min: 2 psig (.14 bar), Max: 12 psig (.83 bar)
CD-150	10-150 psig (.69-10.3 bar)	可调节	Min: 14 psig (.97 bar), Max: 24 psig (1.7 bar)