




系列
1620

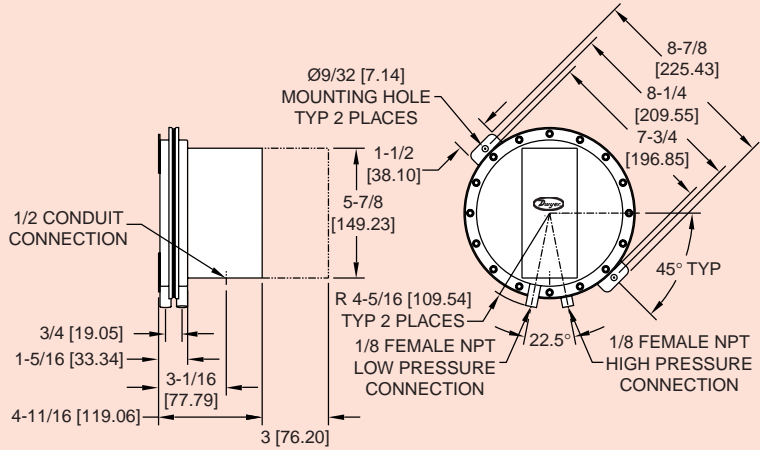
单路和双路差压开关

高可靠性... 重复精度在 ±1% 内





系列 1620 差压开关



尺寸和结构细节。上图所示为型号 1627 型号 1626 完全一样除了右边只有一个开关外。

古老可靠的开关设计仍然是最好的，采用隔膜密封，不泄漏结构，高精度和简便安装的优点。1626 型号和 1627 型号差压开关具有同样的设计和构造。只是 1626 型号为单个电开关，1627 型号为双路电开关。1627 型号因此可采用双控制。可以设置两个独立电子回路开或关，每个都可事先设置开关动作压力。两个单元都有隔膜密封可提供最好的保护不会泄露。

技术指标

介质：空气和不易燃，兼容气体
 材质：请向厂家咨询
 温度范围：-30 至 130°F (-34.4 至 54.4°C)
 压力范围：最大 50 英寸水柱 (12.44 kPa) 持续，2 psig (13.79 kPa) 冲击压力
 开关类型：1626，单刀双掷 (SPDT) 1627，两个单刀双掷 (SPDT)
 可重复性：±1%。

电气指标：15 A @ 120-480 VAC, 60 Hz. Resistive, 1/8 HP @ 125 VAC, 1/4 HP @ 250 VAC, 60 Hz
 电气接口：3 个旋紧接线端，普通，常开和常闭
 工艺连接：1/8" NPT 内螺纹
 安装定位：膜片用于垂直方向，其他定位请向厂家咨询
 定点调节：螺丝调节
 重量：型号 1626，3 lb, 9.8 oz (1.64 kg)；型号 1627，3 lb, 11.8 oz (1.69 kg)
 机构认证：CE

1626 (所有型号).....	1627 (所有型号).....
军事选项 (1626).....	军事选项 (1627).....
全天候外壳.....	防爆外壳.....

特殊应用型号

恶劣环境结构。可以安装特别的密封开关使其与外界隔离。可用于温度低于 -65°F，高湿度，长霉环境和/或适用于军事应用。死区稍微大一点并且可能没有低位设定点。特殊型号在订货时请标明 1626 或 1627 - (范围号) - "MIL" 设定点值。

注意：只能和空气或兼容气体一起使用。

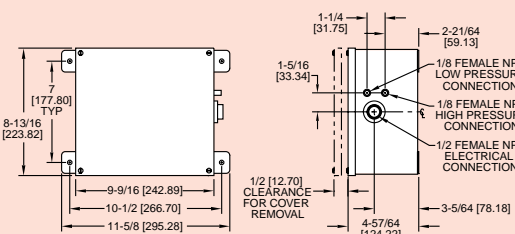
库存型号

型号 (1626 shown, 1627 similar)	操作量程 英寸水柱	大约死区		设定点间隔 (只有 1627)
		最小	最大	
1626-1	.15 至 1.5	.10	.20	0.5
1626-5	.5 至 6.0	.15	.35	1.2
1626-10	2.0 至 11	.25	.65	2.3
1626-20	8.0 至 24	.50	1.20	5.0

和 1620 开关一起使用的外壳

全天候外壳

16-ga. 刚制外壳特别适用潮湿或油脂环境。可承受 200 小时盐雾实验。密封盖。重量，20 lbs. 开关在工厂已安装。Specify "WP" in addition to switch catalog number.



防爆外壳

Killark cast alum. housing No. GRH with flat cover for No. 1626 and 1627 switches rated for Class I, Div. 1 & 2, Groups C, D; Class II, Div. 1 & 2, Groups E, F, G; Class III and NEMA 7 CD, 9 EFG. 约重 47 lbs. Specify "EXPL" in addition to switch catalog number.

