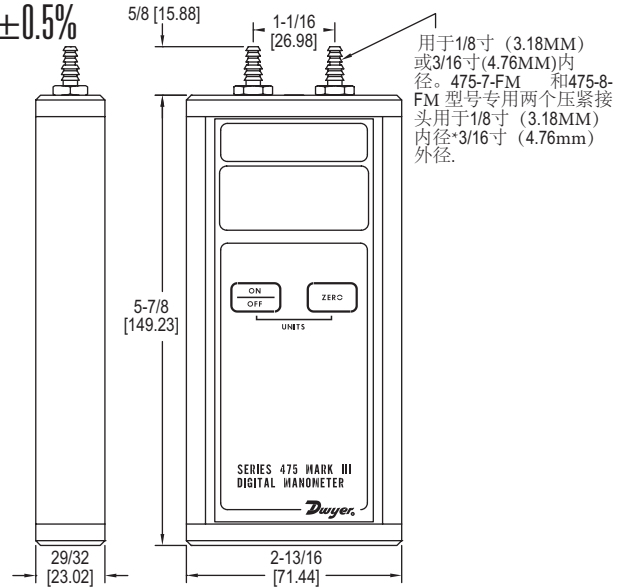


本安型手持差压计

量程范围从1英寸水柱到150 psid, 精度为±0.5%



475系列本安型手持式数字压力计可测量空气和天然气的正压, 负压或差压, 范围从1英寸水柱 (0.249千帕) 至150psid (10.34巴)。前面板上的两个按键分别为开关和调零键, 两个键同时按可切换公制英制单位, 不需再设置或者水平调节, 操作简单和读数清晰, 成为暖通空调工程师或者工业卫生学家不可缺少的测试工具, 和Dwyer生产的皮托管配套使用, 475手持差压计可用作风速计。475系列手持差压计采用耐用模压铝制外壳, 标准的9伏电池可提供长达100小时的操作, 它还带有低电量提示。10.6mm的LCD显示屏易于阅读, 完整的说明印制在仪表的背面。

- 特点与优势
- 保护仪器在运输/使用过程中免受损坏
- 大而易读的LCD, 操作简单
- 应用在危险场合的FM本质安全认证, 等级为 Class 1, Div 2, Groups A, B, C, D, T4 Ta = 70°C

应用场合

- 监测锅炉和其他燃烧设备的天然气压力
- 与Dwyer®皮托管和风速套件一起使用时, 可风速监测
- 其他仪器的现场校准
- 监视或排除HVAC系统故障

量程范围			
型号	英制单位	公制单位	最大压力
475-000-FM	0 to 1.000 in w.c.	.2491 kPa	5 psig
475-00-FM	0 to 4.000 in w.c.	0.996 kPa	5 psig
475-0-FM	0 to 10.00 in w.c.	2.491 kPa	5 psig
475-1-FM	0 to 20.00 in w.c.	4.982 kPa	10 psig
475-2-FM	0 to 40.00 in w.c.	9.96 kPa	10 psig
475-3-FM	0 to 200.0 in w.c.	49.82 kPa	30 psig
475-4-FM	0 to 10.00 psi	.6895 bar	30 psig
475-5-FM	0 to 20.00 psi	1.379 bar	60 psig
475-6-FM	0 to 30.00 psi	2.069 bar	60 psig
475-7-FM	0 to 100.0 psi	6.895 bar	150 psig
475-8-FM	0 to 150.0 psi	10.34 bar	200 psig

选项	
在型号后缀	描述
-AV	风速测量套件, 包括475系列压力计, 两个A-303静压端, 两个9英寸长3/16" 外径橡胶管, 166-6-CF皮托管, A-397阶梯钻头, A-532风速计量尺和H-11说明书, 全部装在一个坚硬的模压塑料手提箱中。
例如: 475-1-AV; 475-000-AV	
-NIST	NIST 溯源校准证书
例如: 475-1-NIST	

技术指标:

介质: 空气和兼容气体。
 材质: 咨询工厂。
 精度: 在60 to 78°F (15.6 -25.6°C)为满量程的±0.5% ; 在32 to 60°F and 78 to 104°F (0 to 15.6°C and 25.6 to 40°C)为满量程的±1.5% 。
 压力滞后: 满量程的±0.1%
 耐压: 见选型表
 耐温: 0 to 140° F (-17.8 to 60° C)。
 补偿温度范围: 32 to 104° F (0 to 40° C)。
 存储温度范围: -4 to 176° F (-20 to 80° C)。
 显示: 0.42" (10.6mm) 4位LCD数字显示。
 分辨率: 见下表
 电源: 9V电池。出厂时电池未连接, 需要拧下底部两颗螺丝拆掉包装安装电池。重量: 10.8 oz (306 g)。
 连接: 两个快速接头用于1/8寸 (3.18MM) 或3/16寸 (4.76MM) 内径。475-7-FM 和475-8-FM 型号专用两个压紧接头用于1/8寸 (3.18MM) 内径*3/16寸 (4.76mm) 外径。机构认证: CE, FM认证等级为Class I, Div 2, Groups A, B, C, D, T4 Ta = 70° C。

配件

型号	描述
A-402A	便携式仪表箱, 牢固的灰色尼龙袋, 可保护任何475系列压力计, 双拉链快速和使用方便, 带可扣的腕带, 尺寸为7-1/2"Hx3"Wx 2-1/4"D (191 x 76 x 57毫米)
UHH-C1	软手提箱
A-47X-BOOT	橡胶保护套

