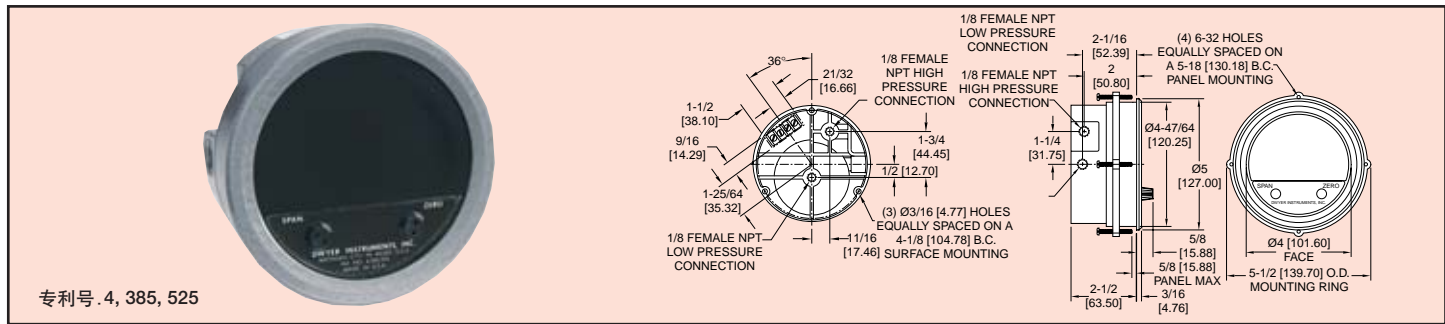




系列  
603A

# 微差压变送器

量程从 0.2 英寸水柱到 30 psid



Dwyer 603A 系列差压变送器超低量程范围，低成本，高精度和坚固结构等特点 - 广泛适用于采暖通风空调和工业应用。这些变送器对全量程提供标准的 4-20mA 模拟输出信号甚至在全范围低至 0.2 英寸水柱。

变送器可以表面安装或嵌入安装在一个 4-13/16" (122 mm) 直径的面板预留孔里。配件可以作为选项附带。两个 1/8" NPT 内螺纹压力连接头，在左边和背后。

附件  
A-298 603A 嵌入式安装用平板铝架。  
A-370 安装支架，对 600 变送器在支架上嵌入式安装。接下来表面安装。灰色环氧树脂表面，钢制。

**技术指标**  
介质：空气和不易燃，兼容气体  
材质：请向厂家咨询  
精度：(见表) (包括线性，滞后和重复性)  
稳定性：±1%/年  
温度范围：0 至 140°F (-17.8 至 60°C)  
补偿温度范围：20 至 120°F (-6.67 至 48.9°C)  
压力范围：见下表  
温度影响：±0.025% F.S./°F (0.045% F.S./°C)  
电源：10-35 VDC (2-线)  
输出信号：4-20 mA  
零点和量程调节：外部电位计

回路电阻：DC；0-1250 ohms  
电流消耗：DC；38 mA 最大  
电气连接：4 线接线盒  
工艺连接：1/8" NPT 内螺纹  
安装定位：膜片用在垂直方向，其他定位请向厂家咨询  
重量：1 lb, 10 oz (737 g)  
机构认证：CE

## 库存型号

型号	量程英寸水柱			最大压力	电气精度 ±% %
	库存	最小	最大		
603A-1	0-0.25 (6.34 mm)	0.20 (5.08 mm)	0.40 (10.15 mm)	25 psi (1.7 bar)	2
603A-2	0-0.50 (12.7 mm)	0.40 (10.1 mm)	0-2.0 (50.8 mm)	25 psi (1.7 bar)	2
603A-3	0-2.0 (50.8 mm)	0-1.5 (38.1 mm)	0-5.0 (127 mm)	10 in. w.c. (2.5 kPa)	0.5
603A-4	0-5.0 (127 mm)	0-4.0 (101.6 mm)	0-15 (381 mm)	5 psi (34.5 kPa)	0.5
603A-5	0-25 (634 mm)	0-10 (254 mm)	0-60 (1522 mm)	20 psi (1.4 bar)	0.5
603A-6	0-100 (2540 mm)	0-50 (1264 mm)	0-250 (6445 mm)	20 psi (1.4 bar)	0.5
603A-11	.25-0-.25 (12.7 mm)			25 psi (1.7 bar)	2
603A-12	1-0-1 (50.8 mm)			10 in w.c. (2.5 kPa)	0.5
603A-13	5-0-5 (254 mm)			5 psi (34.5 bar)	0.5
603A-14	10-0-10 (508 mm)			20 psi (1.4 bar)	0.5

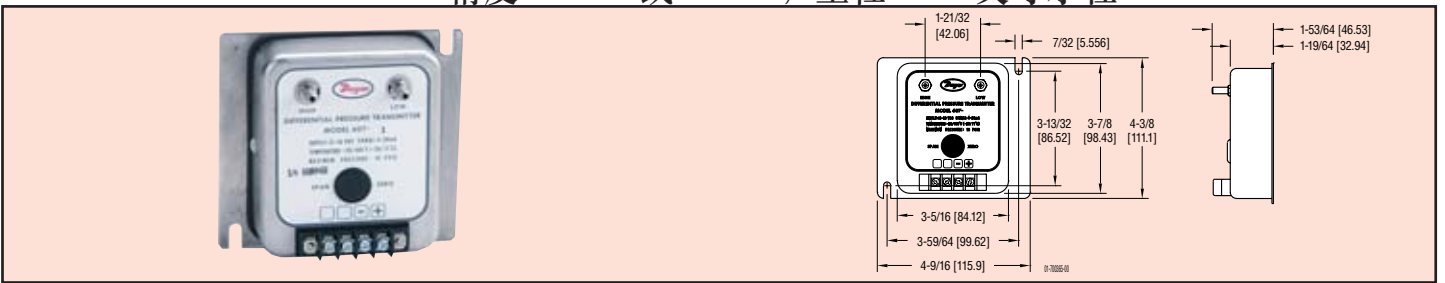
注意：603A 系列可选择 3% 数字 LCD 显示



系列  
607

# 超微差压变送器

精度 ±0.25% 或 ±0.5%，量程 0-0.1 英寸水柱



607 系列差压变送器能够测量非常微小的范围，和具有超级的稳定性和可靠性，对于大多数应用场合，它具有 ±0.25% 或 ±0.5% 的精度，测量范围从 0~0.1 英寸水柱到 0~25 英寸水柱。超薄玻璃纤维复膜硅膜片的设计可抵抗震动和颤动，特别是消除漂移。每个变送器都带有 NIST 证书。NEMA-2 防护等级的牢固的不锈钢外壳可保护其不受湿气和灰尘的影响。可用空气和其它兼容气体。

## 库存型号

型号	量程 (英寸水柱)	型号	量程 (英寸水柱)
607-0	0-0.10	607-71*	0-5.0
607-01*	0-0.10	607-8	0-10
607-1	0-.25	607-0B	.10-0-.10
607-11*	0-.25	607-1B	.25-0-.25
607-2	0-.50	607-2B	.50-0-.50
607-21*	0-.50	607-9	0-25
607-3	0-1.0	607-3B	1.0-0-1.0
607-4	0-2.0	607-4B	2.0-0-2.0
607-7	0-5.0	607-7B	5.0-0-5.0

\* 型号精度为满刻度的 ±0.25%。

**技术指标**  
介质：空气和不易燃气体，兼容气体  
材质：请向厂家咨询  
精度：满刻度 ±0.5% 或 ±0.25%  
稳定性：±0.5%/年  
温度范围：-20 至 160°F (-29 至 71°C)，10 至 95% 相对湿度  
压力范围：10 psig (0.69 bar)  
补偿温度范围：35 至 135 °F (2 至 57 °C)  
温度影响：±0.015% FS/F (零点和量程)  
电源：12-36VDC  
输出信号：4 至 20 mA DC，2-电线

**零点和量程调节：**  
可从外部调节电位计，相互独立，±10% 调整。  
**响应时间：**最大 250 msec  
**回路电阻：**0-1045 ohms  
 $V_{min} = 12V + [(22A)(R_L)]$   
**电流消耗：**3.6 mA (最小)  
**电气连接：**旋紧接线端  
**工艺连接：**软管不锈钢接头用于 3/16" 内径管  
**外壳：**300 系列不锈钢 (NEMA 2)  
**重量：**1.04 lb (472 g)  
**机构认证：**CE