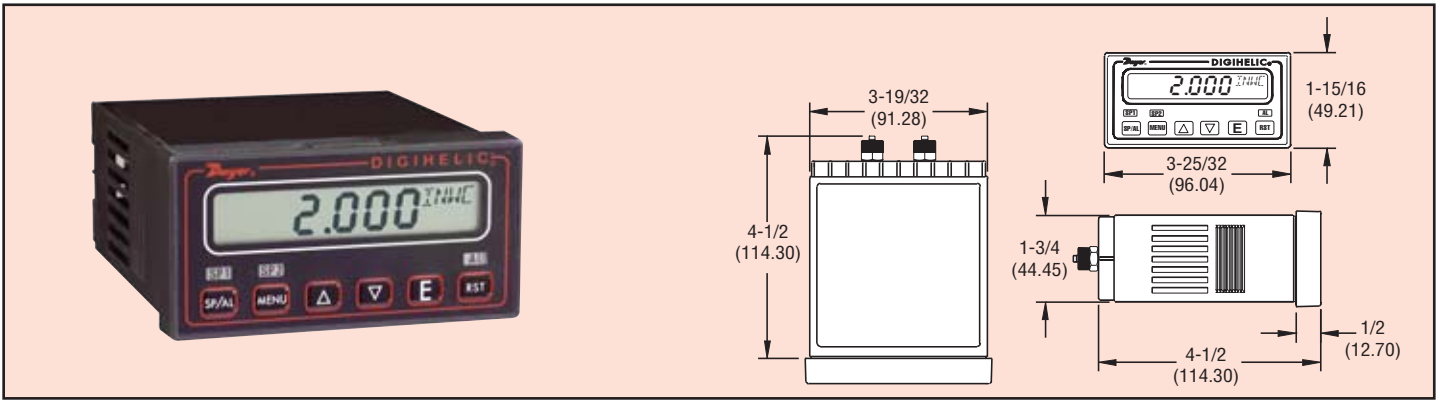




系列
DH

Digihelic® 差压显示控制仪

3合1装置：差压表、开关和变送器



德威尔 DH 系列 Digihelic® 差压显示控制仪是一个 3 合 1 装置，拥有一个数字显示差压表、控制继电器开关和一个带有电流输出的变送器。结合这三个功能，将几套装置压缩到一个产品，从而减少了存货，节约了安装时间和成本。Digihelic® 是压力、风速和流量测量的理想设备，量程为 5 至 100 英寸水柱时精度达到满刻度的 0.5%。

The Digihelic® 允许在压力、风速或者流量测量中选择常用的工程单位。两个单刀双掷控制继电器带有可调死区，并带有 4-20mA 定标输出。DH 系列在电源的使用上具有极端灵活性，可使用 120/220 VAC，也可使用控制面板常用的 24 VDC。

可使用菜单键进入五个简化菜单进行操作，安全级别；选择压力，风速或者流量测量；选择工程单位；流量传感器时的 K 系数选择；在流量应用中选择的矩形或圆形输送管；设定点控制或者设定点的报警操作。报警操作有高限报警、低限报警或者高/低限报警；自动或者手动报警复位；滞后报警；最低、最高值记录；不稳定过程数字阻尼；可升级 4-20mA 定标输出来满足不同应用的量程范围；Modbus® 通讯录；和现场校准。

所有这些特点放在一个产品中，这样就很容易看出为什么 Digihelic® 是你需要的唯一设备来满足所有的压力应用。

应用

- 集尘袋过滤器
- 输送管的流量测量
- 工业炉的气流
- 过滤器状态
- 洁净室压力
- 通风气流
- 制药或者生物医学的手套操作箱压力
- 输送管或建筑物的静压
- 风门控制
- 风扇控制

技术指标

介质：空气和不可燃，兼容气体

材质：请向厂家咨询

外壳材料：ABS 塑料，UL 批准 94-V-0。

精度：在 77°F (25°C) 为 ±0.5% 包括滞后性和重复性

稳定性：每年 < ±1%

压力范围：3 倍量程

温度范围：32 至 140°F (0 至 60°C)

补偿温度范围：32 至 140°F (0 至 60°C)

热效应：0.020%/°F (0.036/°C) 从 77°F (25°C)

电源：高电压 = 100 至 240 VAC, 50 至 400 Hz 或者 132 至 240 VDC

低电压 = 24 VDC ±20%

电力消耗：

低压电力 = 24 VDC - 最大 130 mA

高压电力 = 100 至 240 VAC, 132 至 240 VDC - 最大 7VA

输出信号：4-20 mA DC 最大 900 欧姆

零点、范围调整：通过菜单调整

响应时间：250 ms.

显示：4 位液晶显示 0.4" 高

设定点和报警状态 LED 指示灯

电气连接：旋紧接线端

连接件：压紧接头，使用 1/8" 内径 X 1/4" 外径管 (3.175 mm 内径 x 6.35 mm 外径)。

防护指标：表面设计满足 NEMA 4X (IP66)。

安装定位：在水平面上安装部件

尺寸：1/8 DIN

开孔尺寸：1.772 x 3.620 in (45 x 92 mm)

重量：14.4 oz. (408 g)

串行通信：Modbus® RTU, RS485, 9600 波特

开关技术指标

开关类型：2 个单刀双掷继电器。

电气指标：8 Amps 240 VAC 阻抗。

设定点调节：可通过表面按键调节。

能够满足压力控制的任何要求

减少设备、存货、安装时间和成本

紧凑的1/8 DIN 外壳减少仪表盘所占空间

定点状态 LED 指示灯显示设定点的活动状态。允许用户远距离观察工艺过程状态。

“热键”快速直接地控制设定点和报警。可通过箭头键方便地调节设定点/报警。

菜单键：通过滚动菜单来调节设置。利用 5 个简易菜单可快速设置和减少安装时间。



可编程在压力、气流、流量测量时自由选择工程单位。减少转换和查表的时间。

报警 LED 指示灯显示报警状态。可远距离观察报警状态。

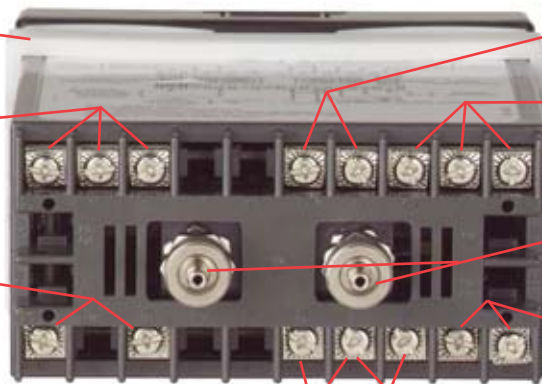
复位键用来解除报警当报警被设定为手动操作。

进入菜单或者存储值。开始时按下此键来看整个量程。

可调节卡圈：仪表盘安装用。

2 个设定点或报警输出（单刀双掷）。
可选择的带有可调死区直接自力式控制继电器，或者选择高报警、低报警或者高低报警。

4-20 mA 过程输出。可远距离观察过程或者发送信号至 PLC。不需另外购买变送器。



120-240 VAC 电源供给。用通用电源，减少存货和消除提前订货时间。

定点 1 输出（单刀双掷）。带有可调死区的正向或者反向作用控制继电器。

耐用的压紧连接头用于 1/4" 外径 x 1/8" 内径塑料管。在发生震动和温度波动的恶劣环境应用中保证管件正常连接。

RS-485 串行通信可通过一个带有 Modbus® 协议的电脑远程观察、纪录和调整控制设置。

24 VDC 电源。通用电源消除了选形、存货和定货失误。

远程复位开关为控制报警。从远地点确认报警。可使使用者远距离复位报警。

库存型号

型号	可用的压力工程单位												
	in. wc	ft. wc	mm wc	cm wc	psi	in. Hg	mm Hg	mbar	Pa	kPa	hPa	oz. in.	
DH-002	0.25		6.350	0.635			0.467	0.623	62.28		0.623	0.144	
DH-004	1.000		25.40	2.540			1.868	2.491	249.1	0.249	2.491	0.578	
DH-006	5.000	.4167	127.0	12.70	.1806	.3678	9.342	12.45	1245	1.245	12.45	2.890	
DH-007	10.00	.8333	254.0	25.40	.3613	.7356	18.68	24.91	2491	2.491	24.91	5.780	
DH-008	25.00	2.083	635.0	63.50	.9032	1.839	46.71	62.27	6227	6.227	62.27	14.45	
DH-009*	50.00	4.167	1270	127.0	1.806	3.678	93.42	124.5		12.45	124.5	28.90	
DH-010*	100.0	8.333	2540	254.0	3.613	7.356	186.8	249.1		24.91	249.1	57.80	

也提供双向* 量程：DH-012 量程：0.25 - 0 - 0.25" w.c.

DH-014 量程：1.0 - 0 - 1.0" w.c.

DH-015 量程：2.5 - 0 - 2.5" w.c.

DH-016 量程：5 - 0 - 5" w.c.

*对于速率和体积流量不提供双向量程部件和型号 DH-009 & DH-010。

附件

Mother Node™ 转换器是使 Digihelic's® RS-485 串行通信并能和几乎所有的 PC 机相连接的解决方案。

Mother Node™

351-9N 银 RS-232 至 RS-485 转换器带有 DB9F 连接头

352-9N 金 RS-232 至 RS-485 转换器带有 DB9F 连接头

