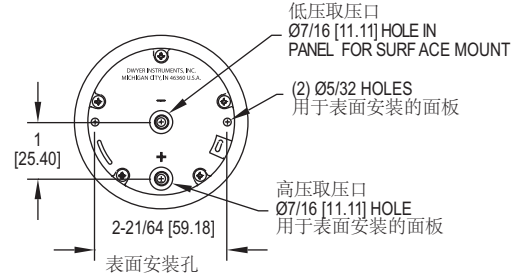
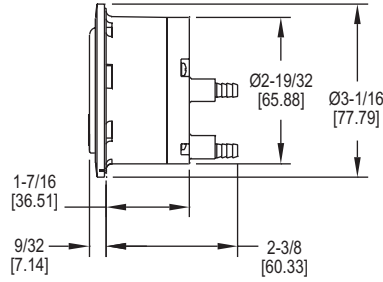


# MINIHELIC® II 差压表

高精度、紧凑、可靠和低成本的组合



我们的系列2-5000MiniHelic®II量具结合了清晰设计，小尺寸和低成本，并具有足够高的精度，适用于除了要求最苛刻的应用以外，还提供圆形表盘式差压计的最新设计功能。它是我们最紧凑的仪表，不仅易于读数，并且可以在高达30 psig的总压下安全操作。

## 特点/优势

- 可移除的面板和后盖可以非常简便地在最低成本下检修维护。
- 高精度和低成本为OEM和最终用户使用提供了出色的解决方案
- 耐用的外壳材料使其非常适合恶劣环境和高压

## 应用

- 房间正压检测
- 机柜空气清洁
- 医疗设备
- 空气采样器
- 电气冷却系统
- 层流罩
- 过滤器就地指示
- 通风橱上的速度
- 风管压力

## 规格

**介质:** 空气和兼容的气体。  
**材质:** 咨询工厂。  
**外壳:** 玻璃纤维尼龙，聚碳酸酯面板  
**精度:** ±5% of FS at 70°F (21.1°C).  
**压力范围:** 任意一个取压口持续30 psig (2.067 bar) .  
**温度范围:** 20 to 120°F (-6.67 to 48.9°C).  
**尺寸:** 表盘直径2-1/16" (52.39 mm) .  
**安装方向:** 膜片用于垂直方向，其他方位咨询工厂。  
**过程连接:** 软管接头用于3/16" 内径管道 (标准); 1/8" 外螺纹NPT (可选).  
**重量:** 6 oz (170.1 g).  
**机构认证:** 符合欧盟指令2011/65 / EU (RoHS II) 的技术要求。

**注意:** 只能用于空气和不易燃的兼容的气体。

# 简洁的设计保证了可信赖的使用

外壳由坚固的玻璃纤维尼龙铸成。

指针阻挡器由橡胶制作,保护指针超过范围时不被损坏。

全视野面板由可移除的,用坚韧的聚碳酸酯铸成。

铝制刻度板在白色背景上黑色平版印刷,突出了易读性。

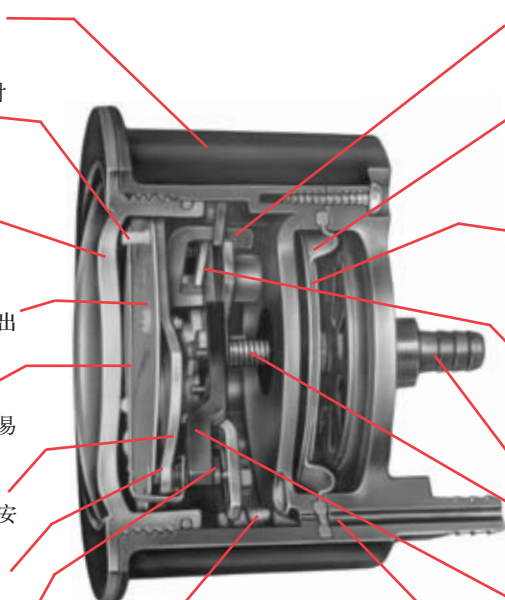
红色顶端铝制指针牢固地安装在螺旋上,容易识别。

叉形杠杆装置提供螺旋、螺旋轴和指针轴的安装。

宝石轴承提供几乎无摩擦的螺旋运动。

螺旋在宝石轴承上自由旋转。它与磁铁的磁场对准,将压力传送到指针上。

调零螺丝位于可移动面板后面,消除摆动。



量程弹簧校准夹为了正确的校准压力表而确定弹簧有效长度,由厂房安装和密封。

硅橡胶膜片允许在大范围的温度和极低的压力下做出准确的反应。整合的泻压区起到过压保护作用。

膜片支撑金属板由轻质铝制成,安装在膜片的每一边,用来减少位置或者方位的敏感度以精确确定受压区域。

片状量程弹簧将压力作用于膜片上。有效长度可以校验调整。微小的位移将会提高精度,并且延长寿命。

低压接头与后腔相连接。

弹簧圈连接物在膜片和量程弹簧之间提供了一个有弹回力的连接。

陶瓷磁铁安装在位于弹簧量程末端的支架上,不需要直接的机械连接围绕螺旋转动。

高压接头通过塑料外壳的通道和一个铸在膜片边缘的密封圈与前腔相连接。

专利号. 4,347,744

## 仪表盘安装



和 Minihelic® II 一起提供的还有为仪表盘嵌入式安装的安装部件,通过一个直径为 2-5/8" (67 mm) 的单孔。和部件一起提供的部件可以安装到仪表盘的厚度达到 1/2" (13 mm)。如果有必要,可以将两个 4-40 的螺钉旋入压力表背部的安装支架的螺孔中,来进行压力表的表面安装。表面安装需要在嵌板上为两个压力接头预留空洞。

## 存货型号

型号	量程, 英寸水柱	型号	量程, PSI	型号	量程, 毫米水柱
2-5000-0	0-0.5	2-5205 2-5210 2-5215 *2-5230	0-5 0-10 0-15 0-30	2-5000-25MM	0-25
2-5001	0-1.0			2-5000-50MM	0-50
2-5002	0-2.0			2-5000-100MM	0-100
2-5003	0-3.0			型号	量程, Pa
2-5005	0-5.0			2-5000-125Pa	0-125
2-5010	0-10			2-5000-250Pa	0-250
2-5020	0-20			2-5000-500Pa	0-500
2-5040	0-40			型号	量程, kPa
2-5060	0-60			2-5000-1 kPa	0-1
2-5100	0-100			2-5000-3 kPa	0-3
附件		*这种量程使用螺旋盘绕铜波登管指针驱动原理。 注意: 关于其它量程请向厂家咨询			
A-434 便携套件					
A-497 表面安装支架					
A-609 空气过滤器套件					

如果选择 1/8" NPT 外螺旋接头, 在以上列出的型号后加后缀 NPT。  
例如: 2-5001-NPT。无额外收费。