

可调式微差压开关 (型号 : 241)

功能

压差开关是压力操作的电器开关；具有监视气体、无助燃、非腐蚀性介质、测量绝对压力、表压和真空负压等作用。

241 系列产品的推出，丰富了 Setra 公司差压测量和压力保护的产品线，保证了 Setra 为用户提供更好的一站式服务。



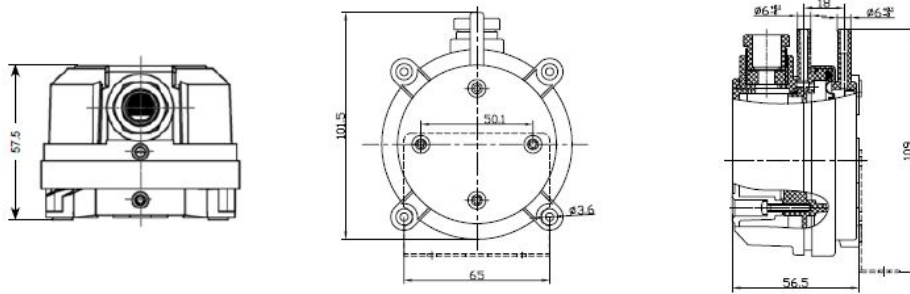
性能规范

量程	20-200Pa	40-400Pa	200-1000Pa	500-2500Pa
精度	$\leq \pm 20\%FS$ $\leq \pm 15\%FS$ $\leq \pm 15\%FS$ $\leq \pm 15\%FS$ 固定的压力设定点可大大提高精度			
开关时偏差	10Pa	20Pa	100Pa	150Pa
最大工作压力	10KPa			
破裂压力	100KPa			
工作介质	干燥空气，不易燃或无腐蚀性气体			
安装位置影响	建议垂直安装。如水平安装，盖板在上，开关点比刻度高 20Pa，反之，低 20Pa			
机械工作寿命	100 万次			
环境条件	温度：-20°C 至 85°C，湿度：<90%RH (无凝结)			
存储温度	-40°C 至 85°C			
防护等级	IP54			
认证	CE 认证，符合 RoHS 要求			
压力连接	随机提供 2 个导压管，导压管外径 $\Phi 6\text{mm}$ ，同时随机提供内径为 $\Phi 5\text{mm}$ ，长度为 2mPVC 压力导管，压力开关压力接口外径 $\Phi 6\text{mm}$			
电气连接	只提供 M20x1.5 的 cable gland；PG11 的不提供。特此说明。			
重量	140g			
壳体材料	基座：PA66，罩盖：透明 PC3001；上盖：POM			
开关类型	SPDT			
开关容量	Max. 1.5A (0.4A)，250VAC			
随机附件	导压管 2 个 PVC 压力导管 2 米 L 安装支架 1 个 安装螺丝 (钉)			

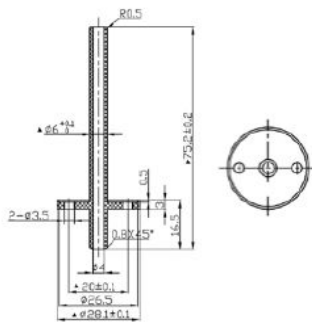
典型应用

- 空调和洁净室
- 智能建筑
- 过滤和吹风控制
- 流体和液位控制
- 气体流量控制
- 加热线圈过热保护
- 工业用冷却回路结霜保护

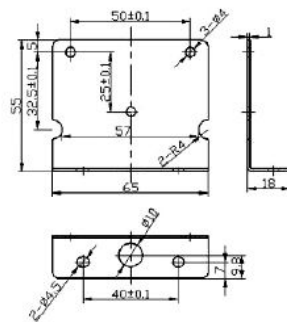
外形尺寸



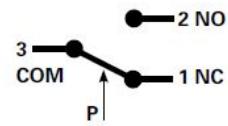
导压接管外形尺寸



L型安装支架



电气连接示意图



选型指南

<div style="border: 1px solid black; width: 40px; height: 20px; margin: 0 auto;"></div> <p>型号 2411=241</p>	<div style="border: 1px solid black; width: 40px; height: 20px; margin: 0 auto;"></div> <p>压力范围 MR1= 20-200Pa MR2= 40-400Pa MR3= 200-1000Pa MR4= 500-2500Pa MR5= 固定压力设定点</p>	<div style="border: 1px solid black; width: 40px; height: 20px; margin: 0 auto;"></div> <p>显示单位 PA=Pa IN=Pa & in WC 双显示</p>	<div style="border: 1px solid black; width: 40px; height: 20px; margin: 0 auto;"></div> <p>电缆连接 CM=M20 x 1.5 CP=PG11</p>
---	---	--	---